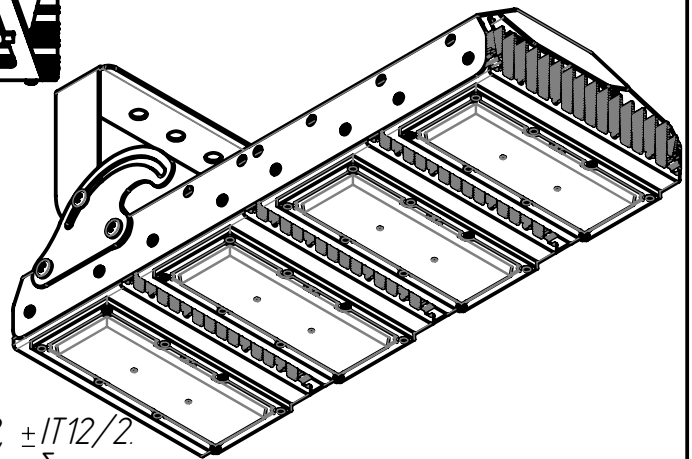
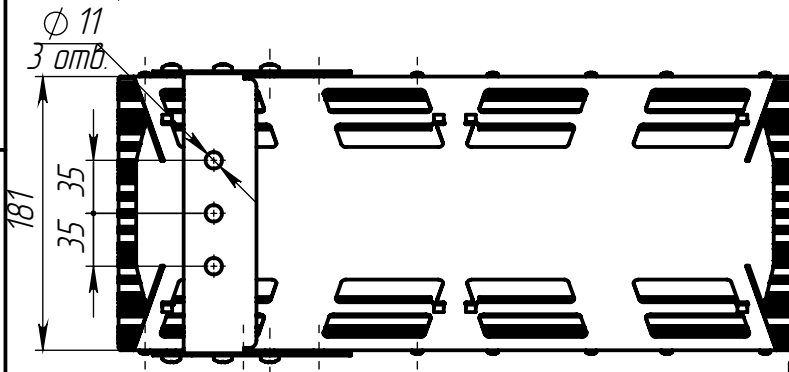
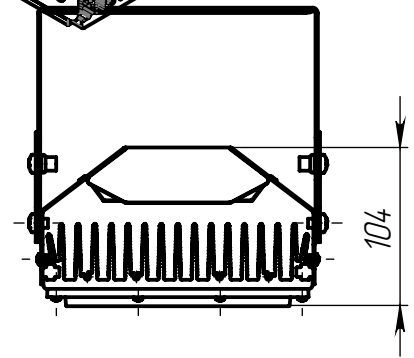
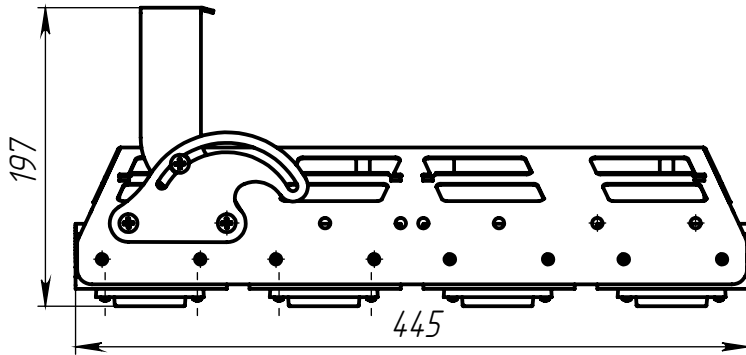
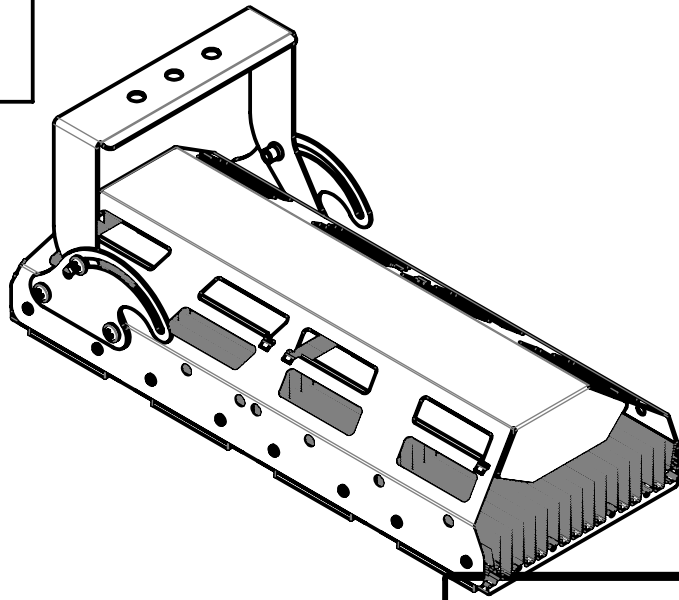


S16.1



1. *Размеры для справок.
2. Неуказанные предельные отклонения H12, h12, ±IT12/2.
3. По запросу возможно изготовление с двумя скодами.

Перв. примен.
Справ. №
Подпись и дата
Инв. № дудл.
Взам. инв. №
Подпись и дата
Инв. № подл.

S16.1				
Изм.	Лист	№ докум.	Подп.	Дата
		Ланчиков А.Ю.		01.11.2018
Пров.				
Т. контр.				
Нач. КБ				
Н. контр.				
Утв.		Цыпнятов С.В.		
S16.1 200W			Лит.	Масса
Сборочный чертёж			Лист 1	Масштаб
			Листов 1	1:5