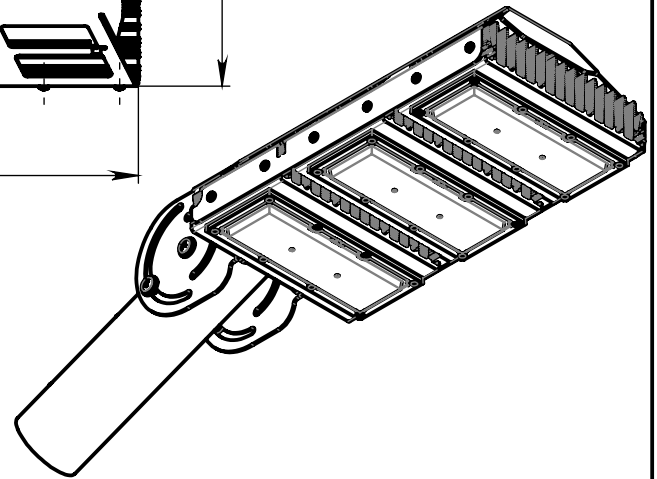
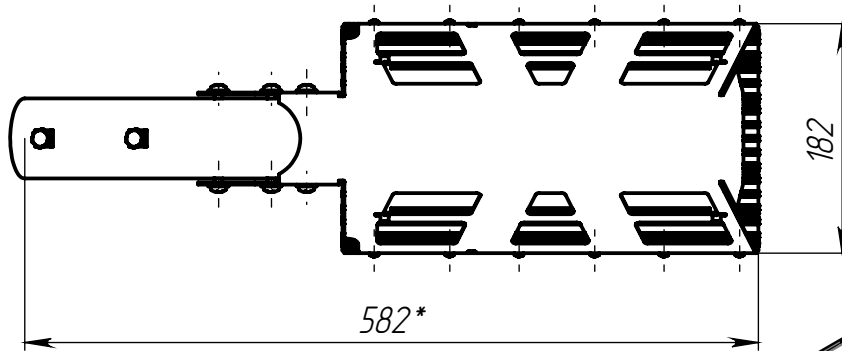
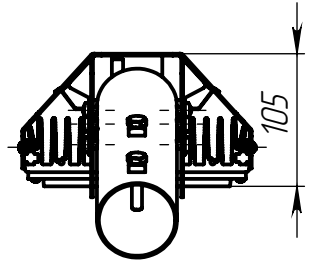
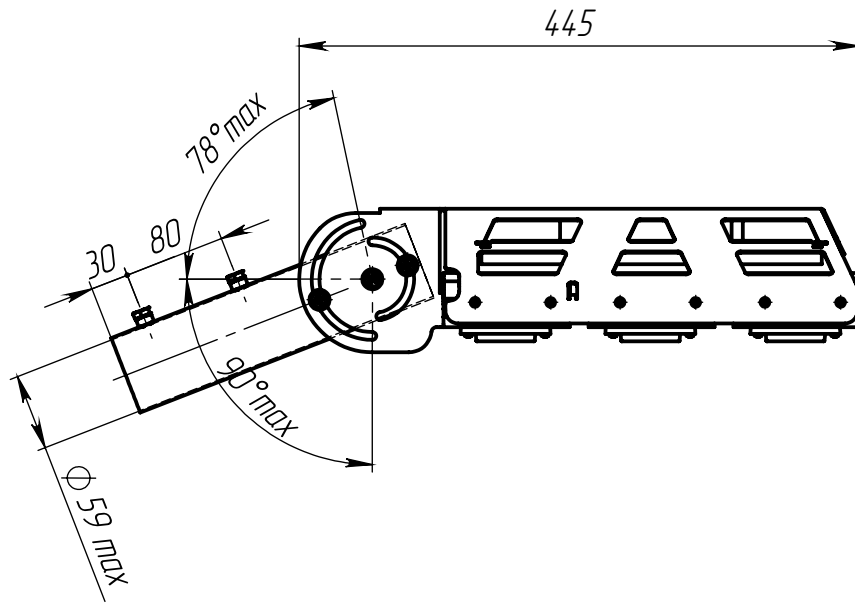
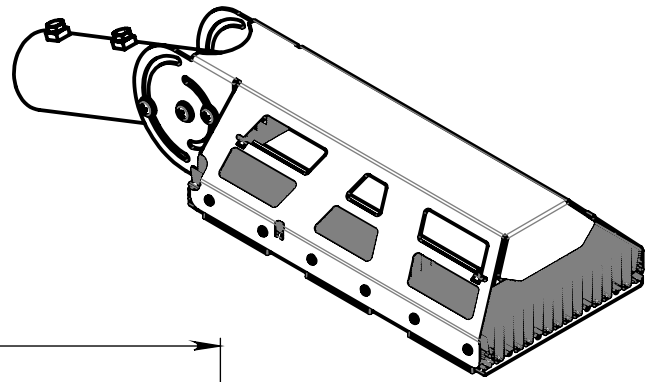


S12.1K



1. *Размеры для справок.
2. Неуказанные предельные отклонения H12, h12, ±IT12/2.

Перв. примен.
Справ. №
Подпись и дата
Инв. № дубл.
Взам инв. №
Подпись и дата
Инв. № подл.

Изм.	Лист	№ докум.	Подп.	Дата
Разраб.		Ланчиков А.Ю.		01.11.2018
Пров.				
Т. контр.				
Нач. КБ				
Н. контр.				
Утв.		Цыпнятов С.В.		

S12.1K

S12.1K 150W
Сборочный чертёж

Лит.	Масса	Масштаб
	5.90	1:6
Лист 1		Листов 1

