

87d

Перв. примен.

Справ. №

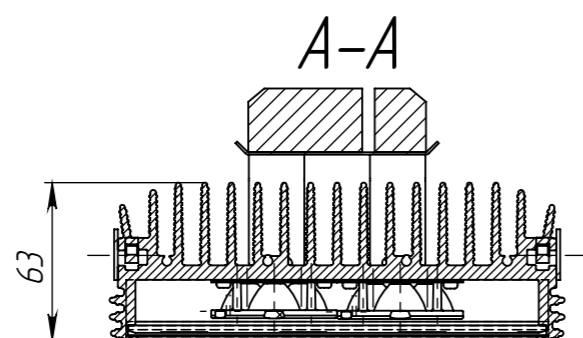
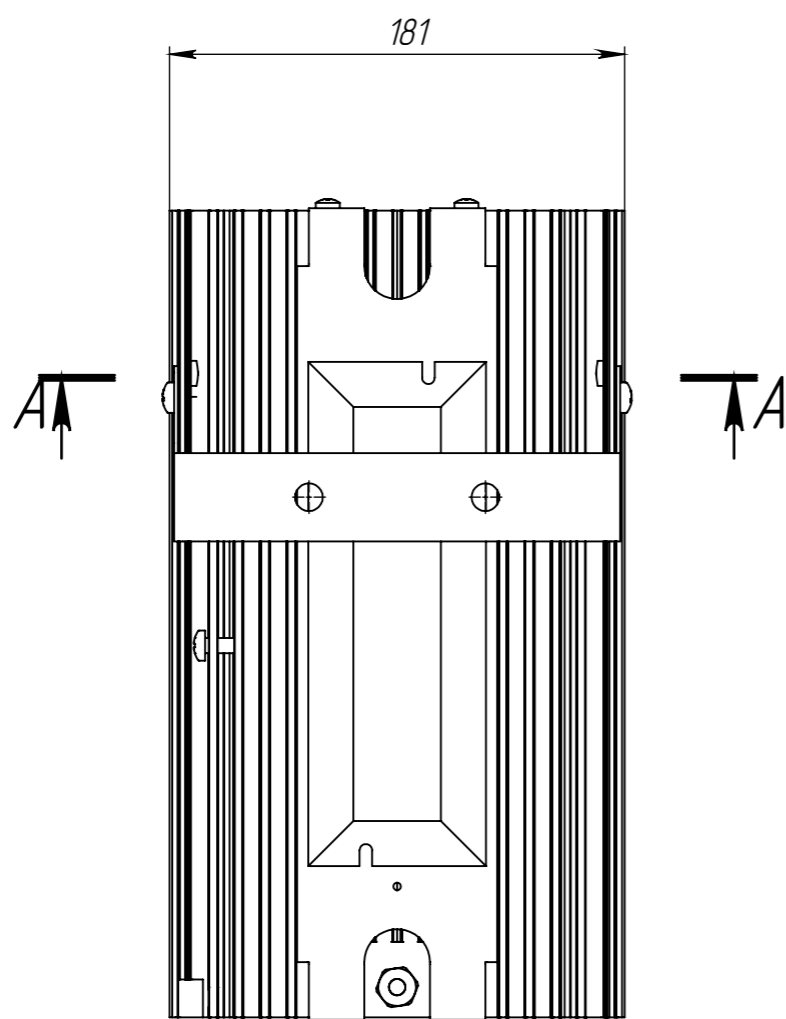
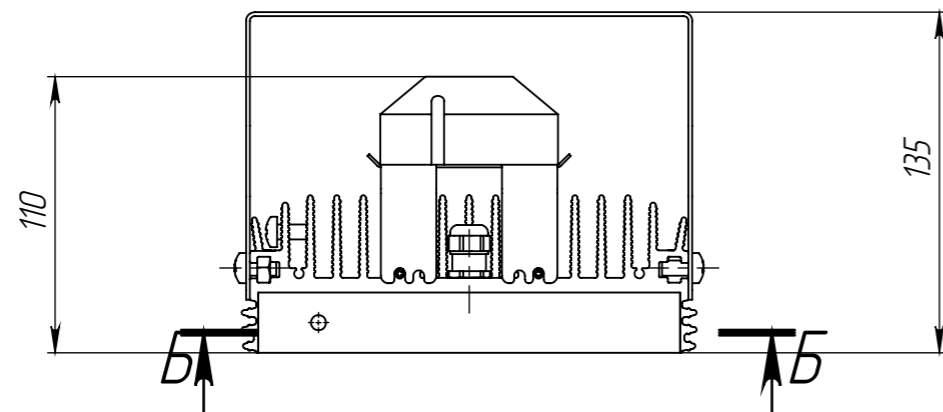
Подпись и дата

Инв. № дубл.

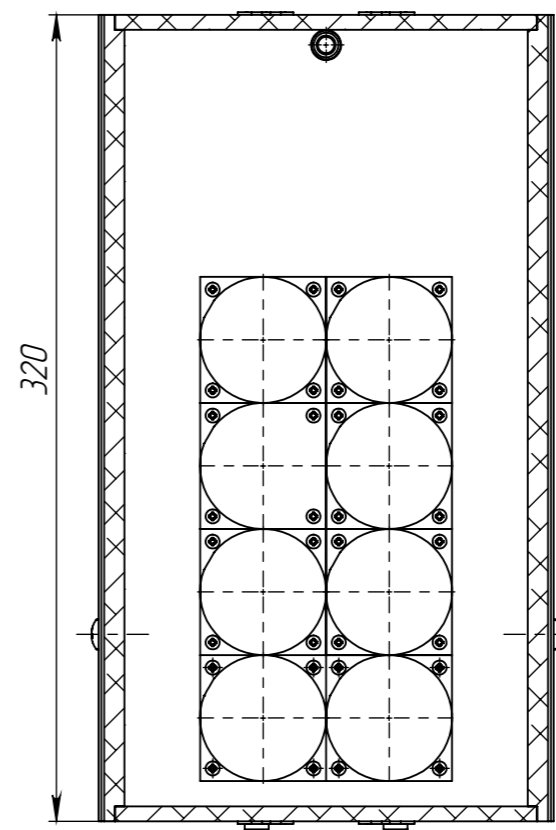
Взам. инв. №

Подпись и дата

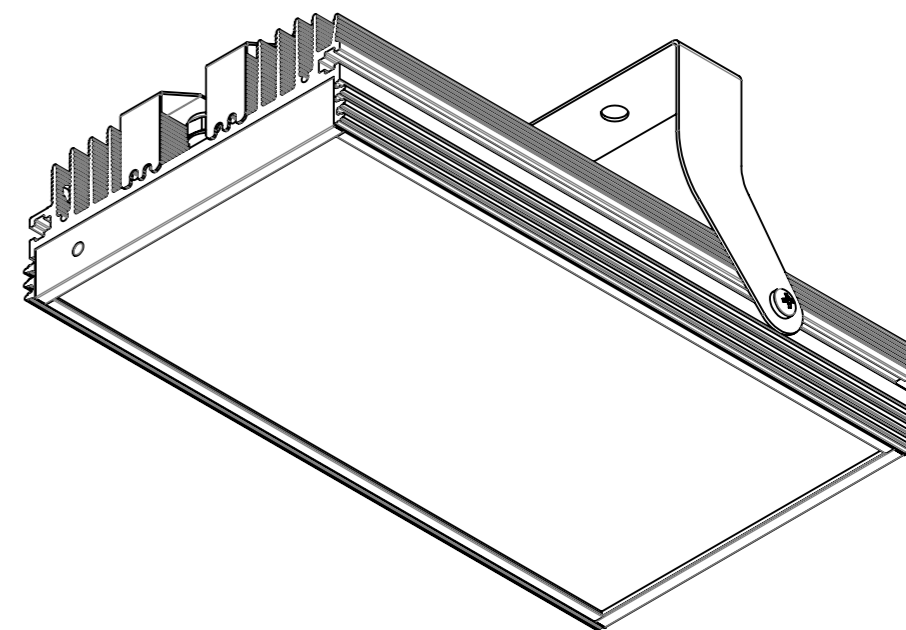
Инв. № подл.




Б-Б



Изометрический вид



					P48			
Изм.	Лист	№ докум.	Подп.	Дата	P24 Сборочный чертёж	Лит.	Масса	Масштаб
Разраб.		Ланчиков А.Ю.		14.10.2019			6.95	1:3
Проб.						Лист 1	Листов 1	
Т. контр.								
Нач. КБ								
Н. контр.					Копировал _____ Формат А3			
Утв.		Цыпнятов С.В.						