

P12_

Перв. примен.

Справ. №

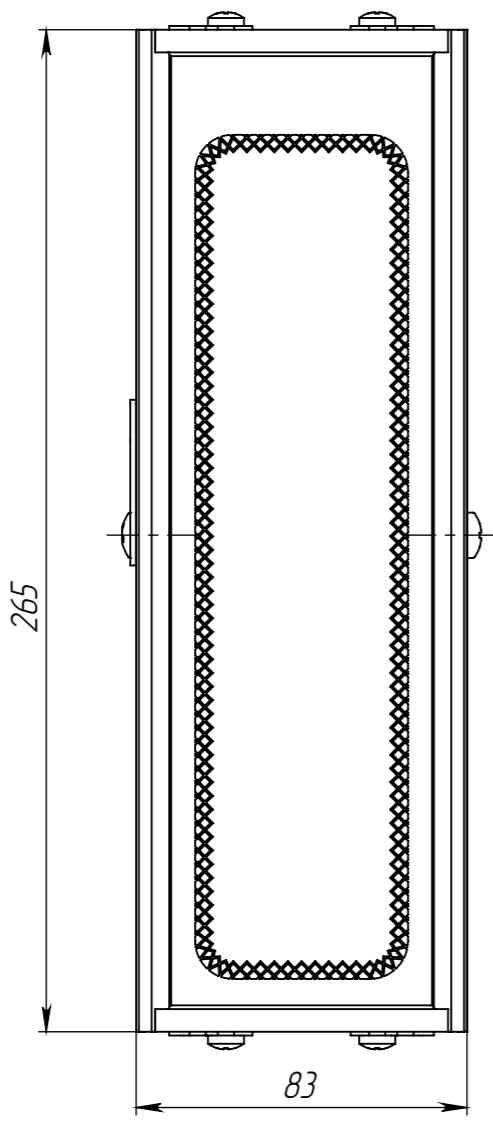
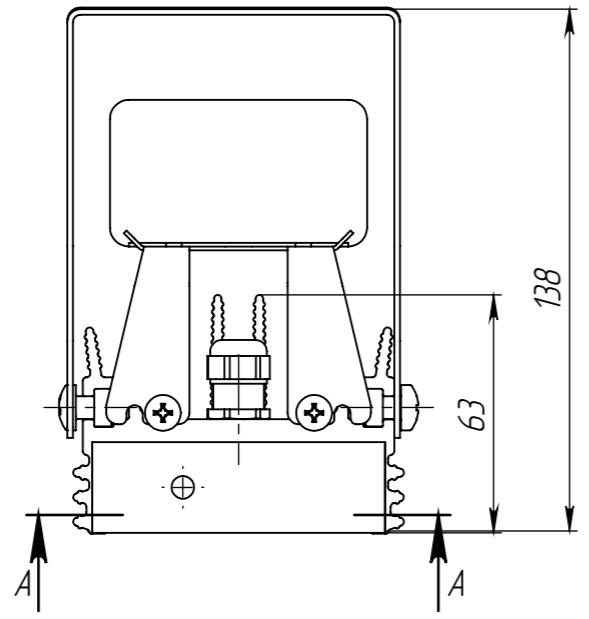
Подпись и дата

Инд. № дудл.

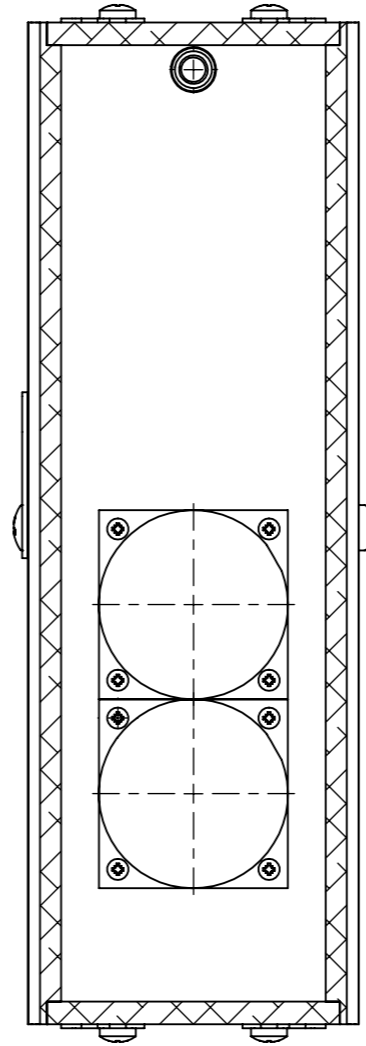
Взам. инд. №

Подпись и дата

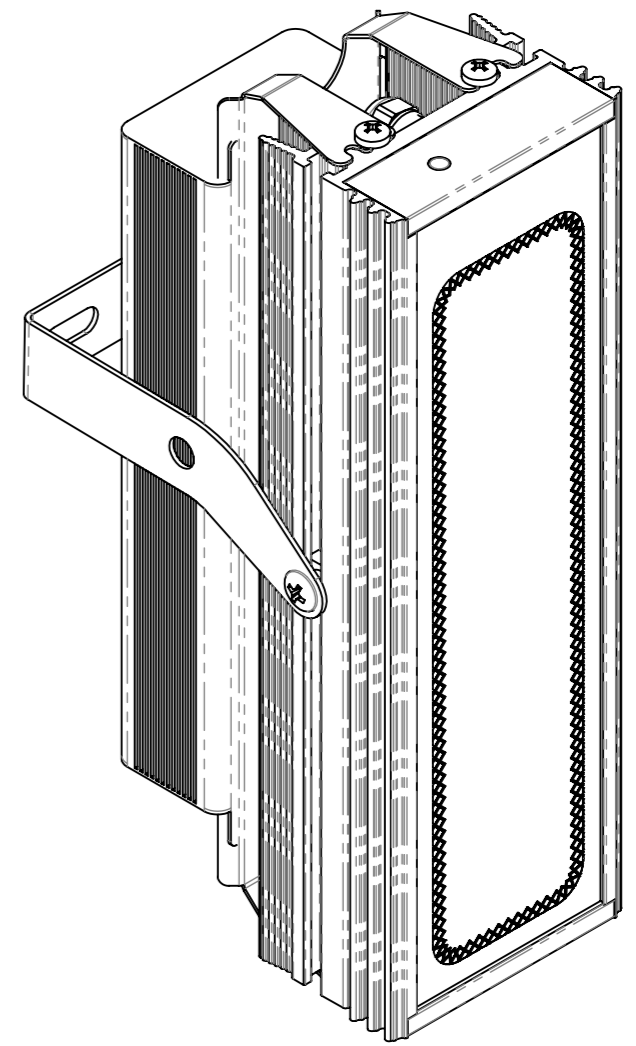
Инд. № подл.



A-A



Изометрический вид



- 1. *Размеры для справок.
- 2. Неуказанные предельные отклонения H12, h12, ±IT12/2.

Изм.	Лист	№ докум.	Подп.	Дата
Разраб.		Ланчиков А.Ю.		27.09.2019
Проб.				
Т. контр.				
Нач. КБ				
Н. контр.				
Утв.		Цыпнятов С.В.		

P12_			
P12	Лит.	Масса	Масштаб
		0.00	1:2
Сборочный чертёж	Лист 1	Листов 1	