

02.000.00.017S

Перв. примен.

Справ. №

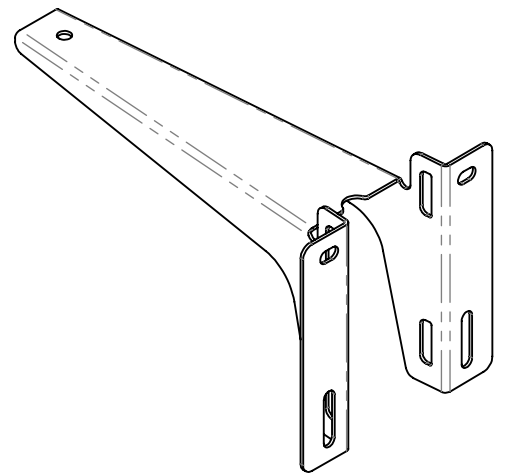
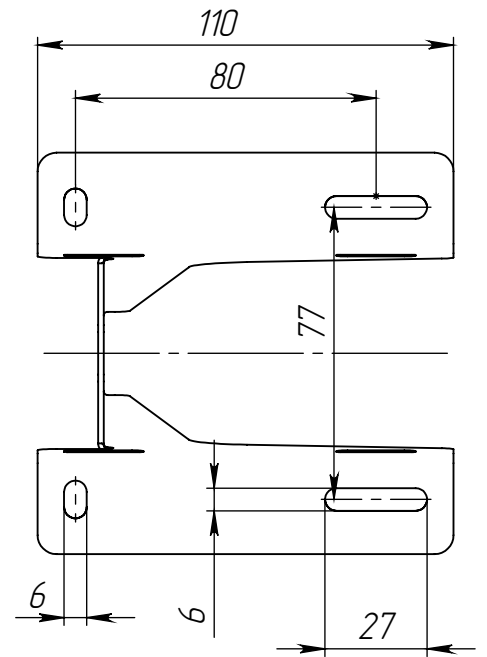
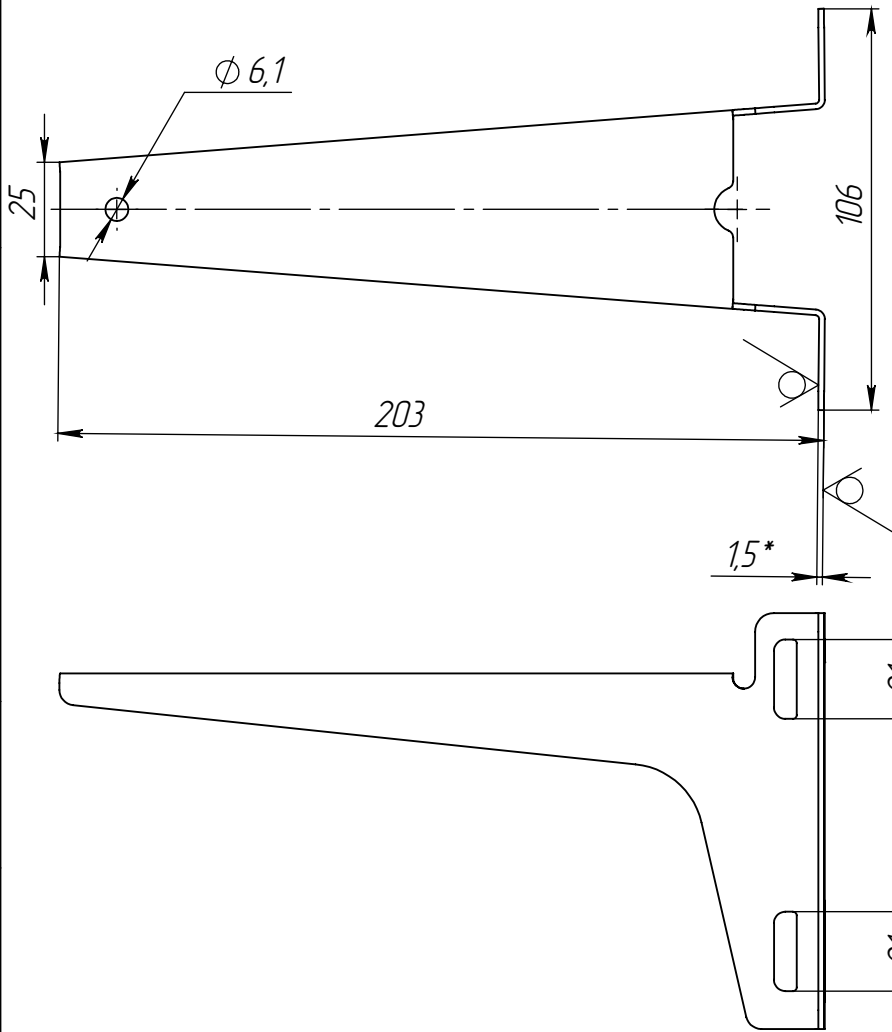
Подпись и дата

Инв. № дубл.

Взам инв. №

Подпись и дата

Инв. № подл.



1. *Размеры для справок.
2. Неуказанные предельные отклонения H14, h14, $\pm IT14/2$.

02.000.00.017S

Кронштейн 200

Лит.	Масса	Масштаб
	0.26	1:2
Лист 1	Листов 1	

Лист Б-ПН-0-1,5 ГОСТ 19904-90
СтЗпс ГОСТ 535-2005

