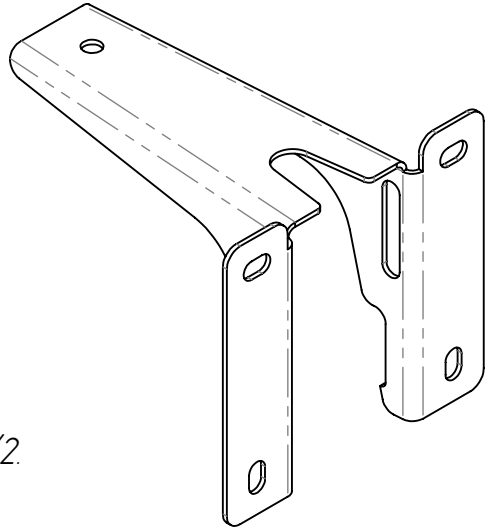
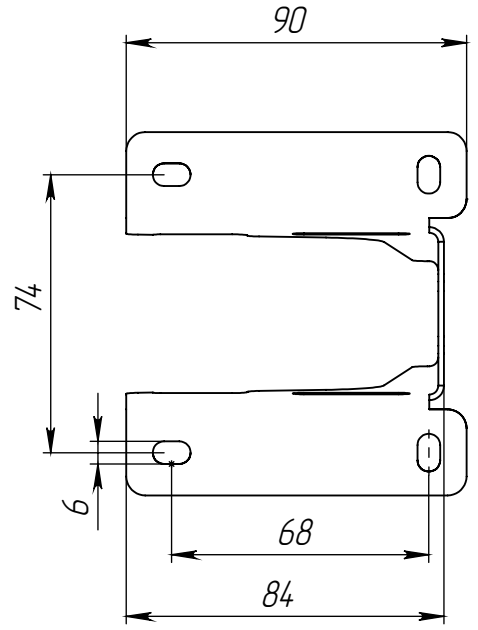
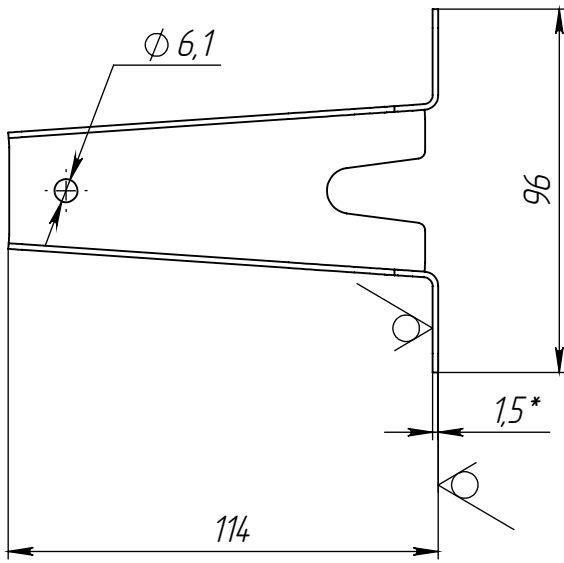
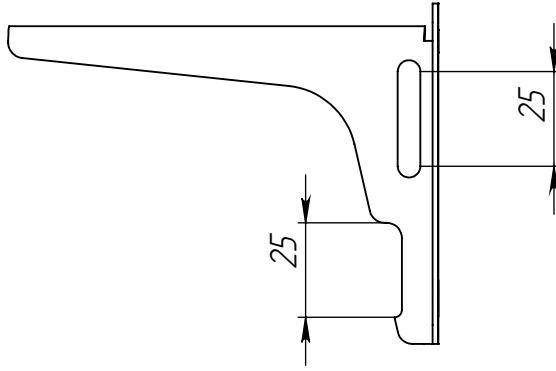


02.000.00.022S

√ Ra160(√)

Перв. примен.

Справ. №



1. *Размеры для справок.
2. Неуказанные предельные отклонения H14, h14, ±IT14/2.

Подпись и дата

Инв. № дубл.

Взам инв. №

Подпись и дата

Инв. № подл.

02.000.00.022S

Изм.	Лист	№ докум.	Подп.	Дата
Разраб.		Ланчилов А.Ю.		17.09.2019
Пров				
Т. контр.				
Нач. КБ				
Н. контр.				
Утв.		Цыпнятов С.В.		

Кронштейн 100

Лит.	Масса	Масштаб
	0.14	1:2

Лист 1 Листов 1

Лист Б-ПН-0-1,5 ГОСТ 19904-90
СтЗпс ГОСТ 535-2005

