

Перв. примен.

Справ. №

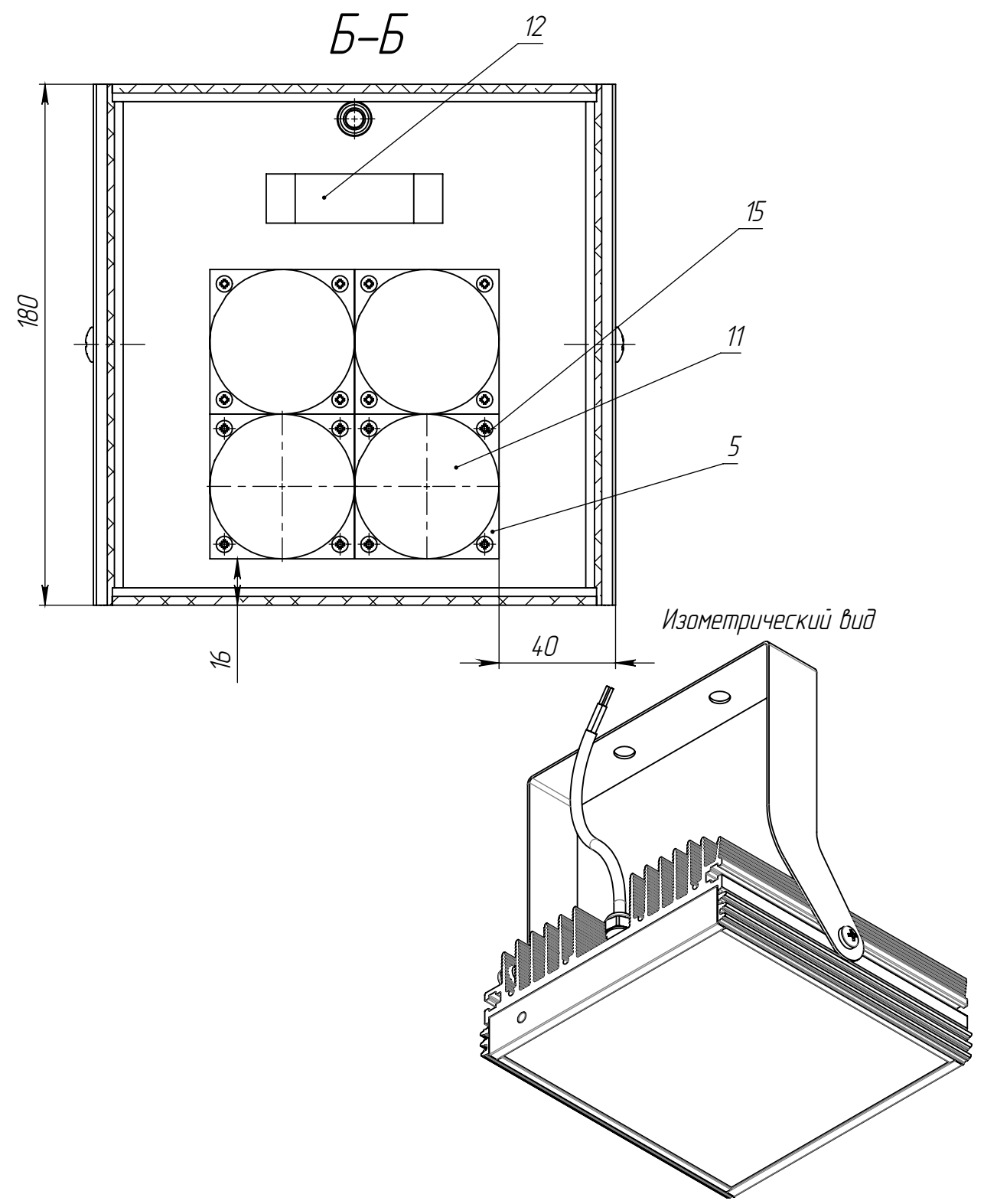
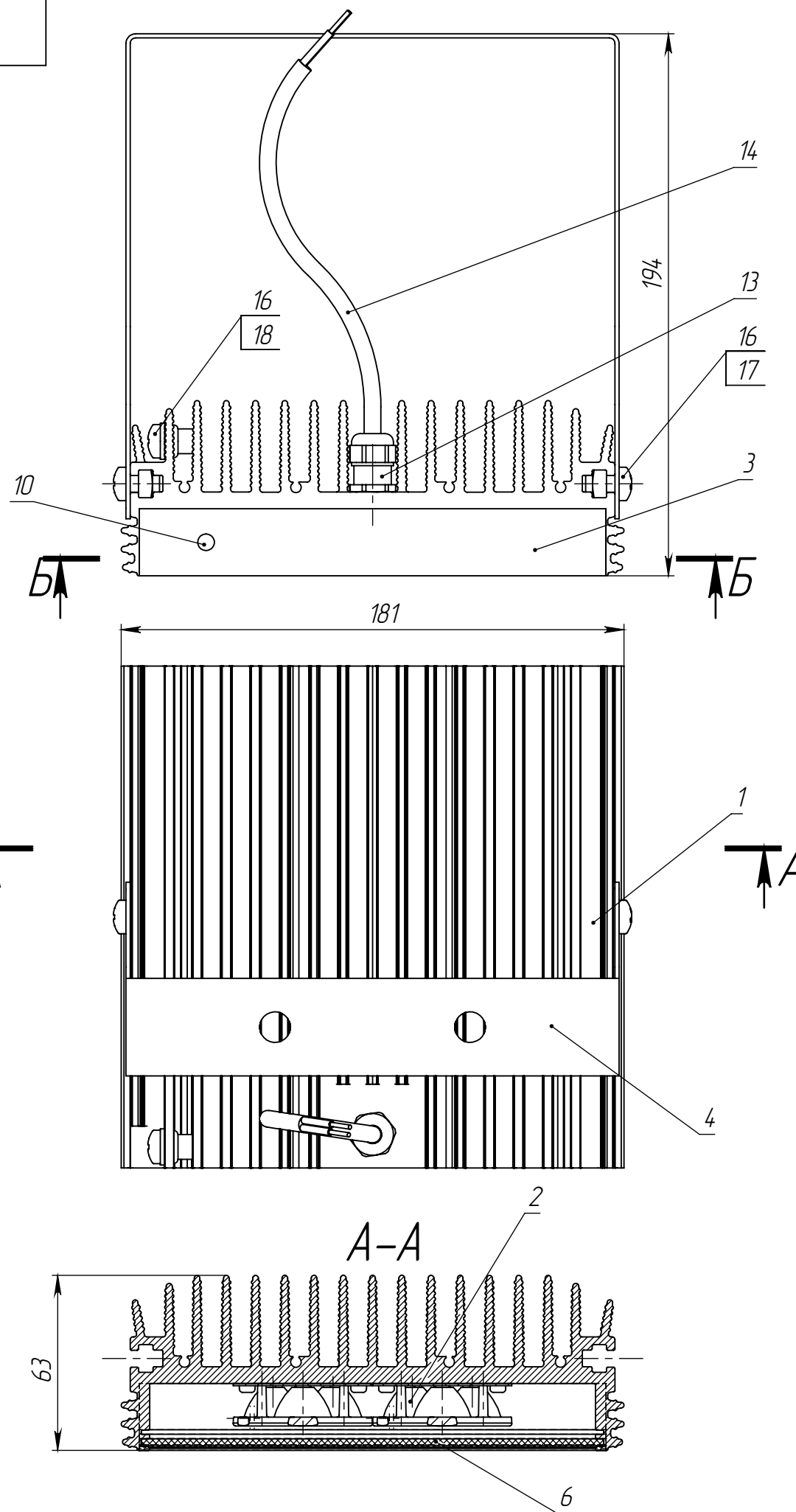
Подпись и дата

Инд. № дубл.

Взам. инв. №

Подпись и дата

Инд. № подл.



Изм.	Лист	№ докум.	Подп.	Дата	Светильник D252 Сборочный чертёж	Лит.	Масса	Масштаб
Разраб.		Ланчиков А.Ю.		18.05.2013			2.37	1:2
Проб.						Лист 1		Листов 1
Т. контр.								
Нач. КБ								
Н. контр.								
Утв.		Цыпнятов С.В.						

