

Перв. примен.

Справ. №

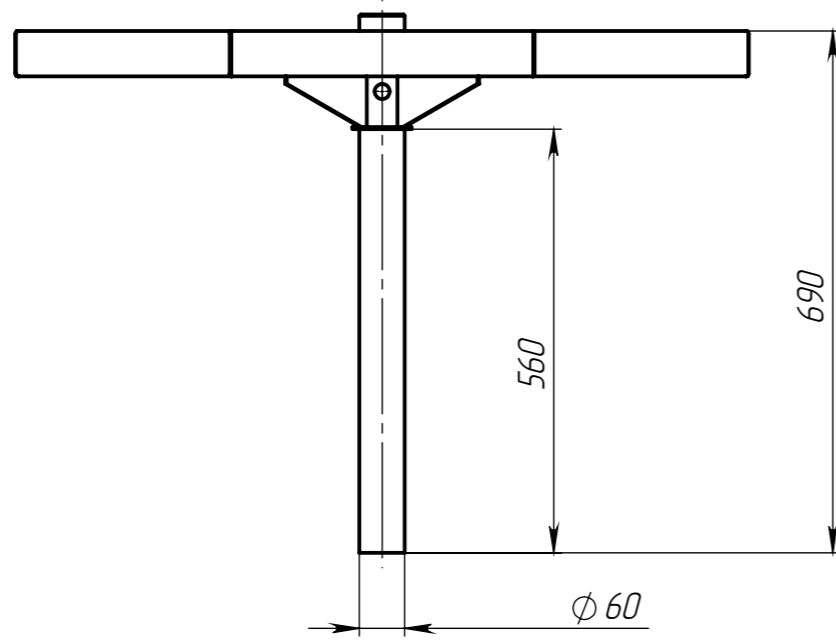
Подпись и дата

Инд. № дудл.

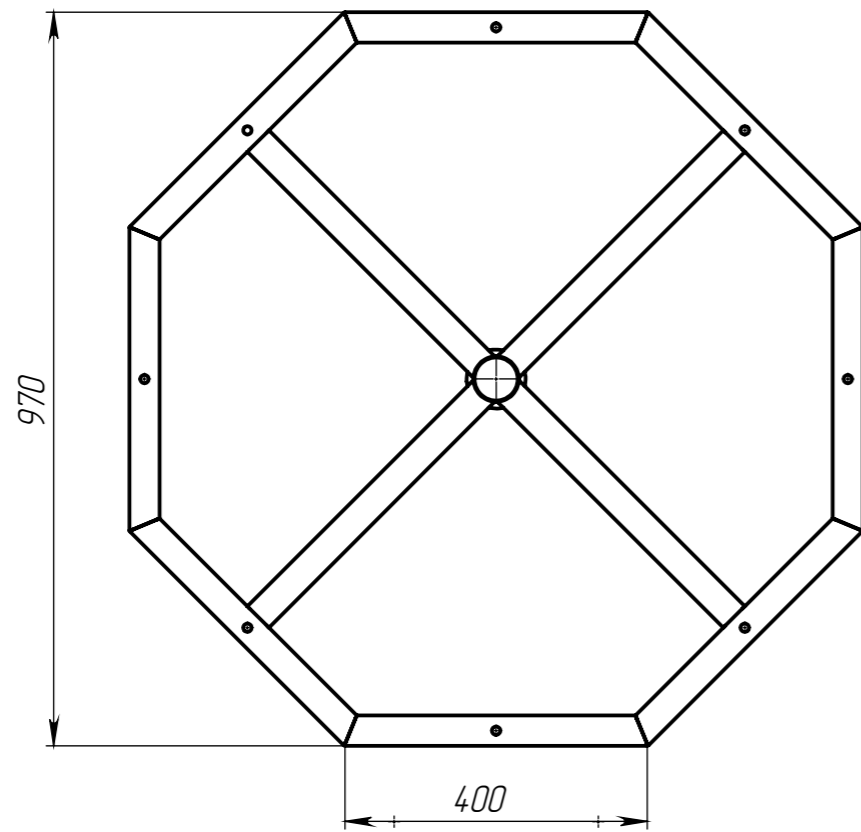
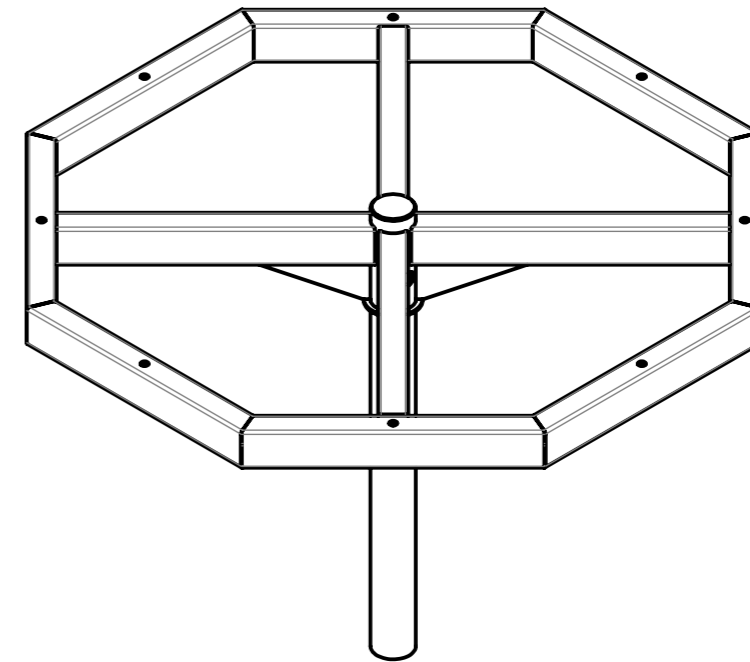
Взам. инд. №

Подпись и дата

Инд. № подл.



Изометрический вид



Изм.	Лист	№ докум.	Подп.	Дата	Корона 8 (400) труба ф60 Сборочный чертёж			Лит.	Масса	Масштаб
Разраб.				15.05.2019					17.92	1:10
Проб.										
Т. контр.								Лист 1	Листов 1	
Нач. КБ										
Н. контр.										
Утв.										