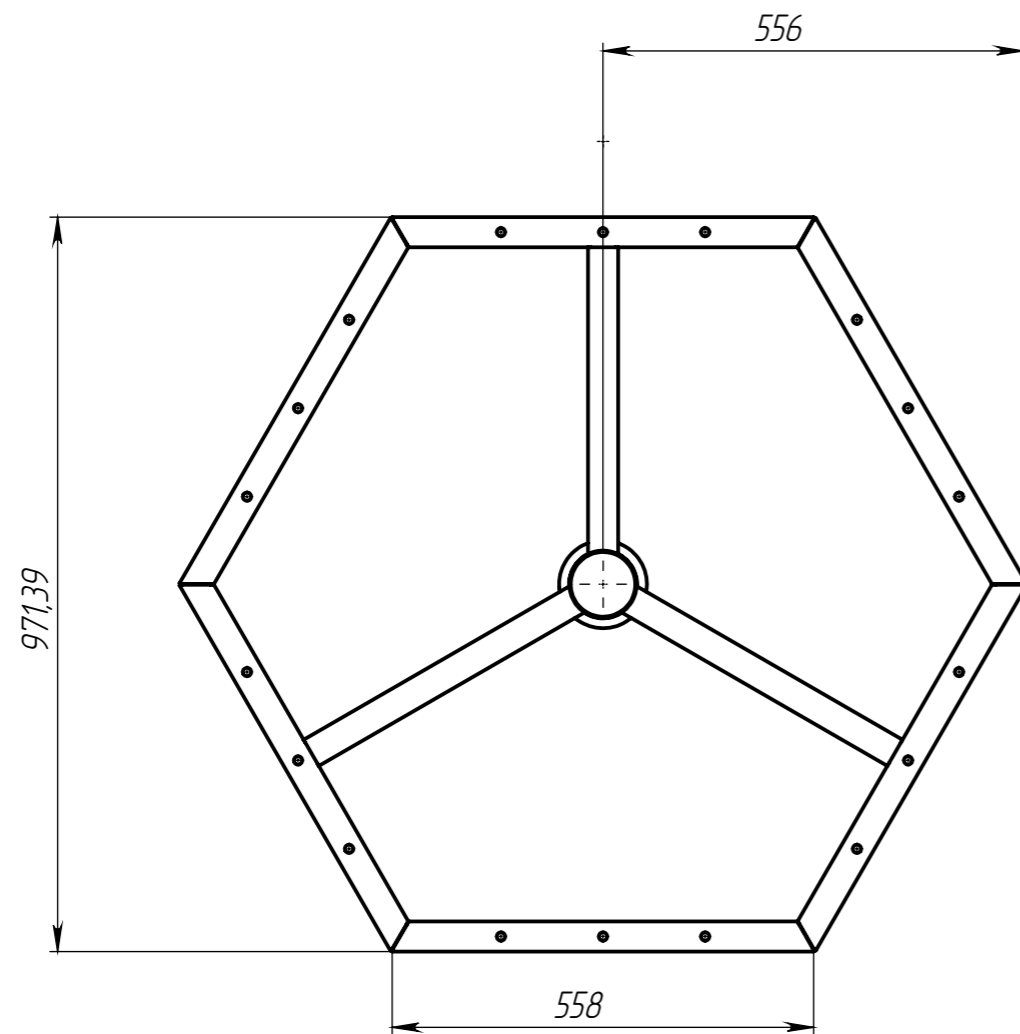
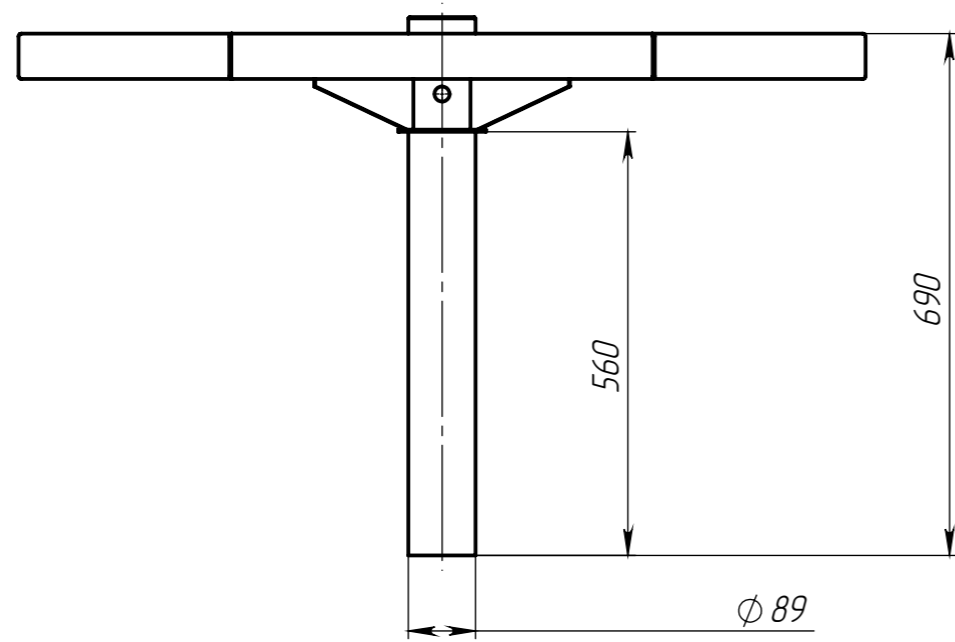
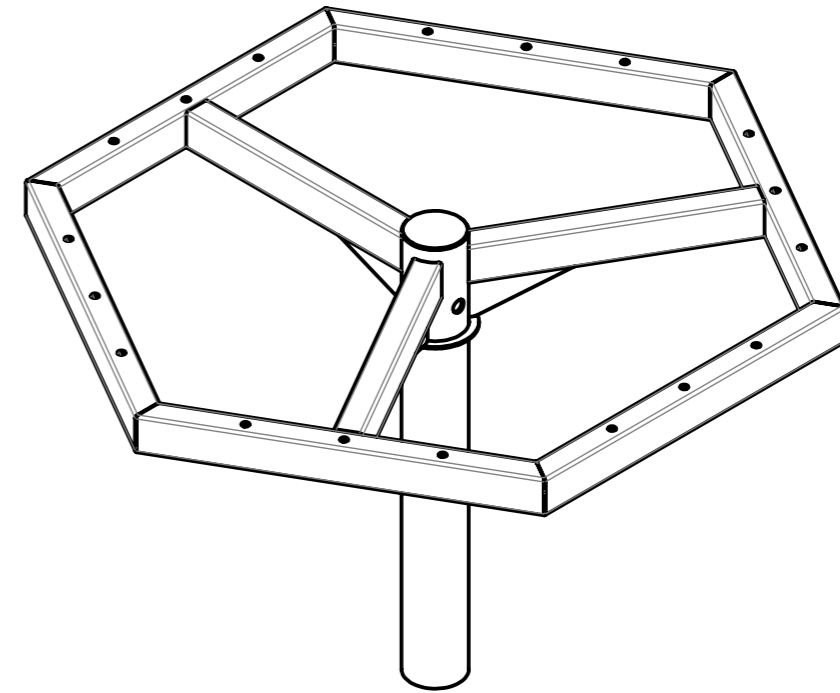


Перв. примен.
Справ. №

Подпись и дата
Инд. № дудл.
Взам. инд. №
Подпись и дата
Инд. № подл.



Изометрический вид



					Лит.	Масса	Масштаб
Изм.	Лист	№ докум.	Подп.	Дата		19.38	1:10
Разраб.				20.05.2019			
Проб.							
Т. контр.							
Нач. КБ							
Н. контр.							
Утв.							
Корона 6 труба $\Phi 90$ Сборочный чертёж					Лист 1	Листов 1	