

Перв. примен.

Спроб. №

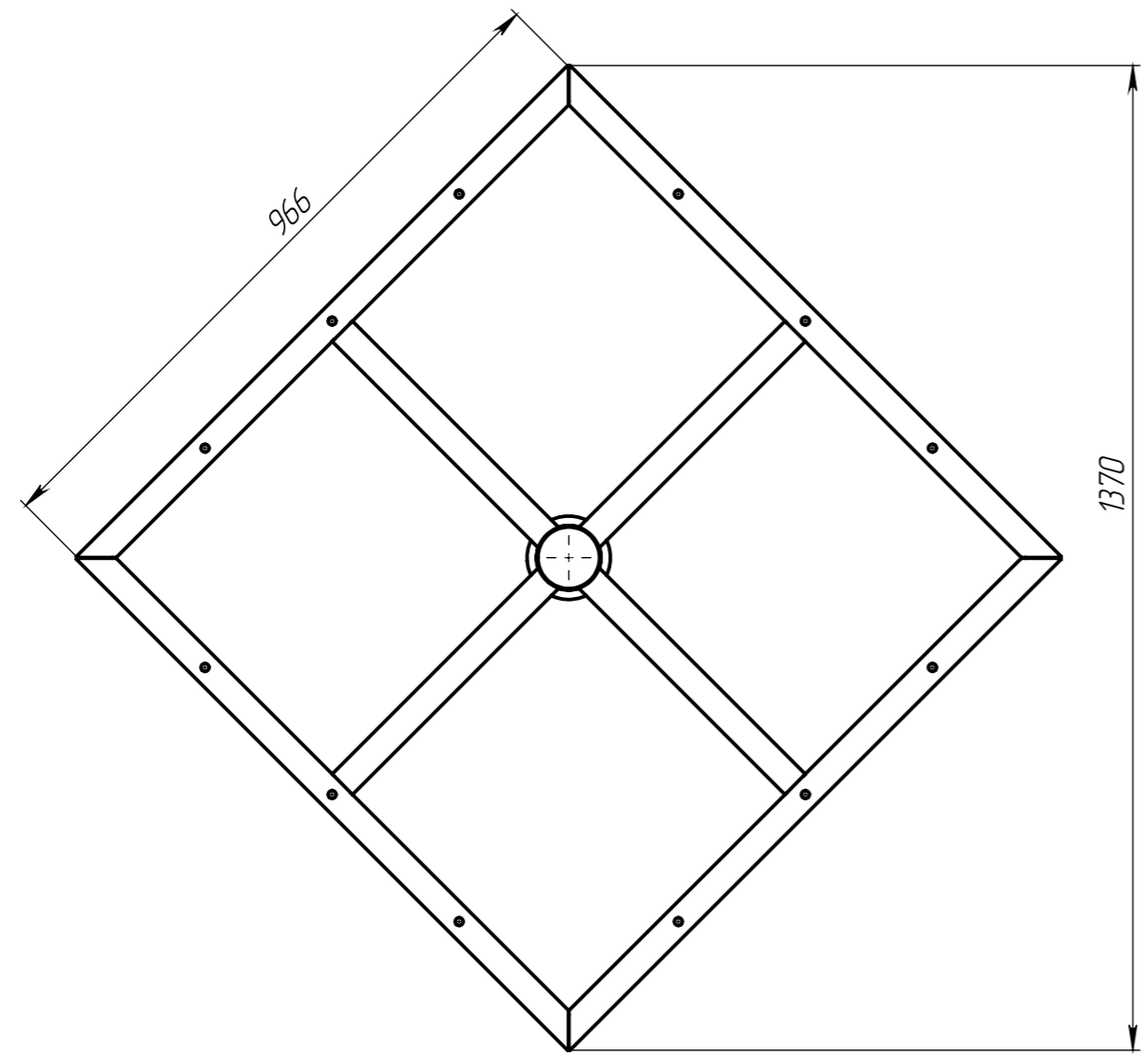
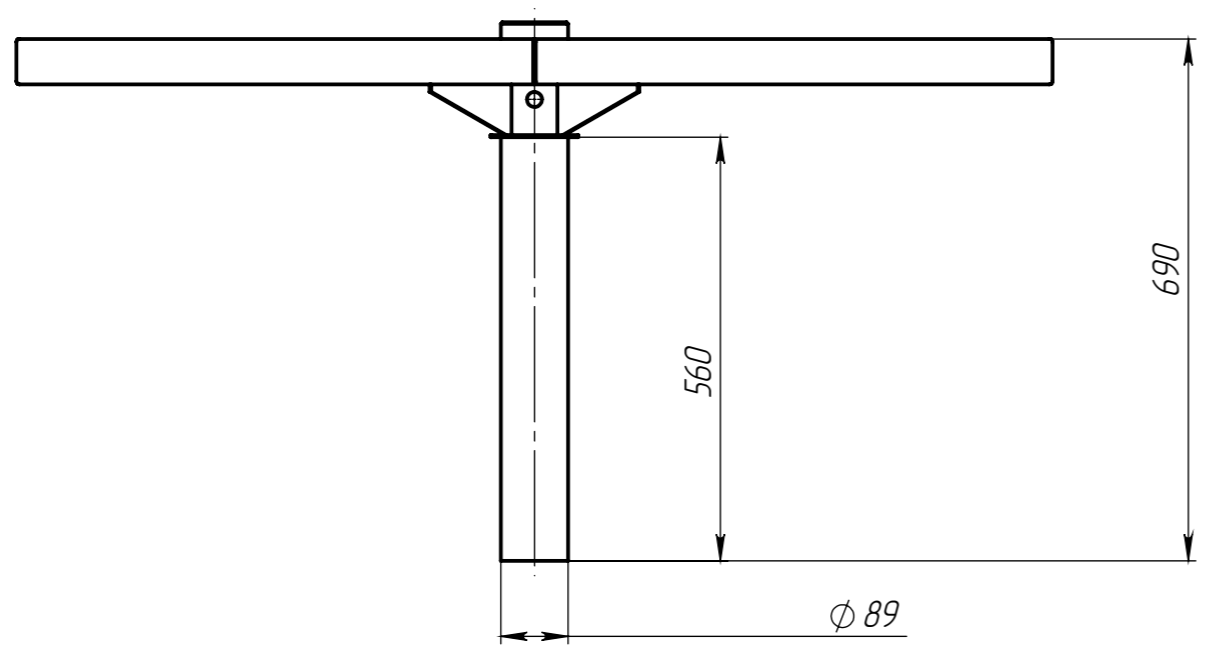
Подпись и дата

Инд. № дудл.

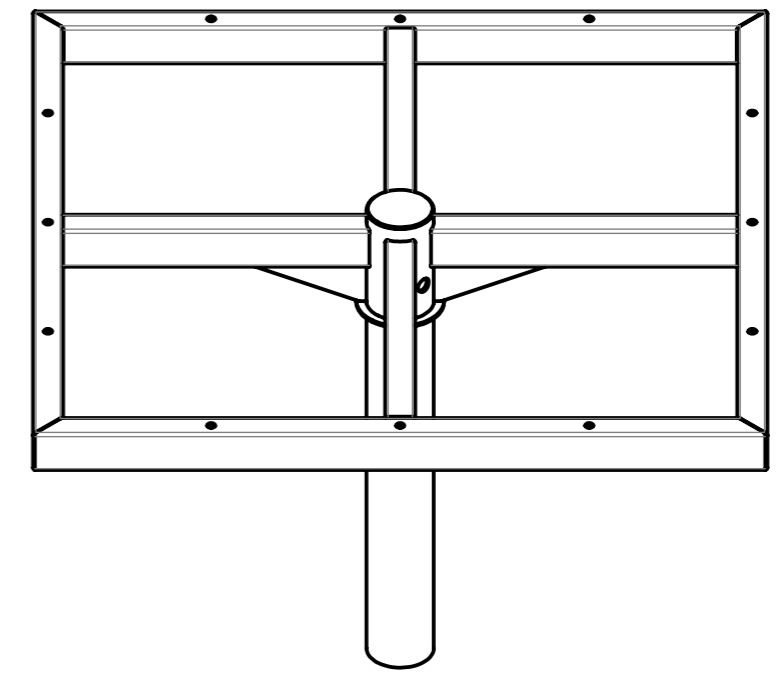
Взам. инд. №

Подпись и дата

Инд. № подл.



Изометрический вид



Изм.	Лист	№ докум.	Подп.	Дата	<p>Корона 4 труба ф90 Сборочный чертёж</p>			Лит.	Масса	Масштаб
Разраб.				20.05.2019					22.17	1:10
Проб.								Лист 1	Листов 1	
Т. контр.										
Нач. КБ										
Н. контр.										
Утв.										