

Перб. примен.

Спроб. №

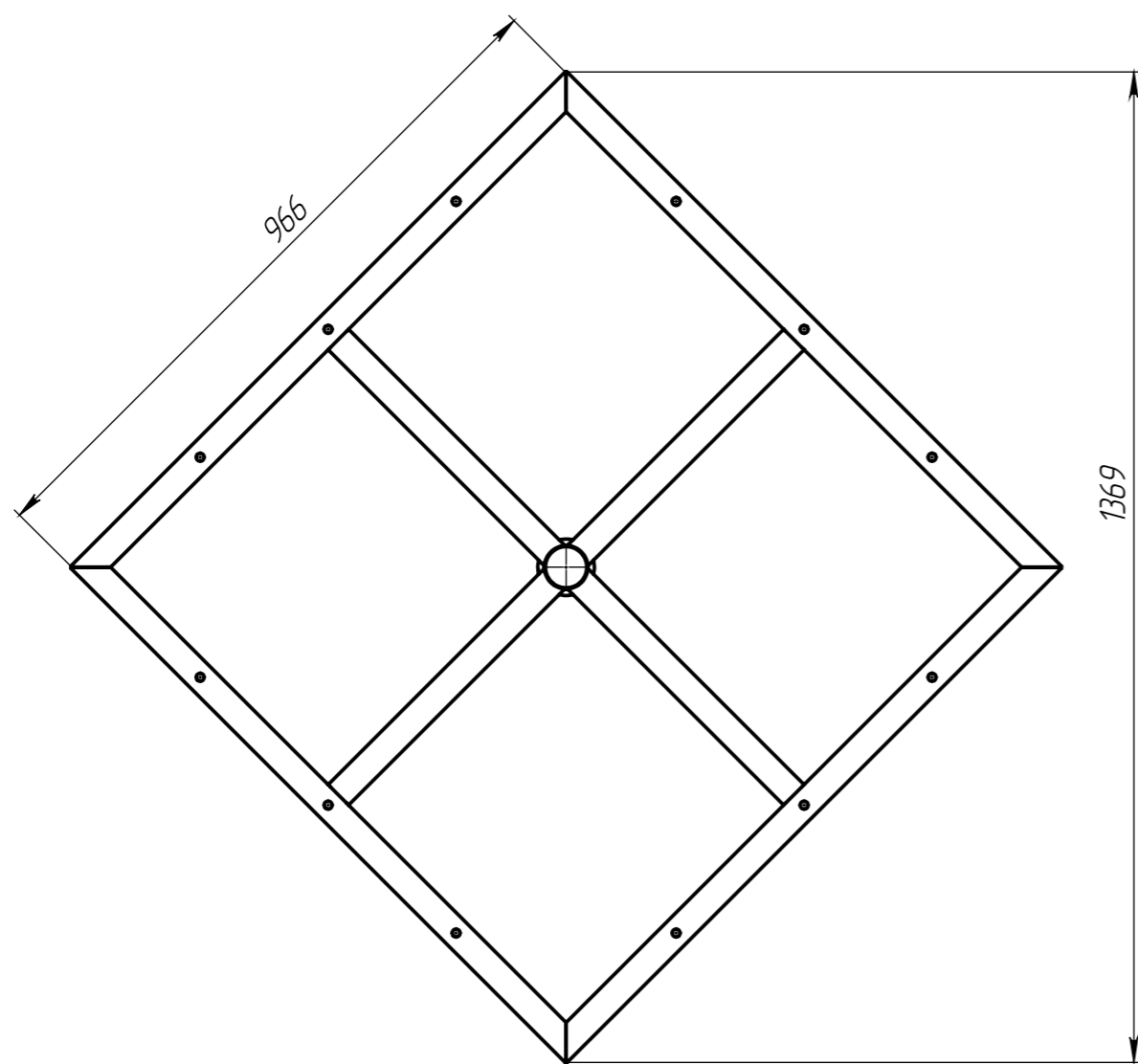
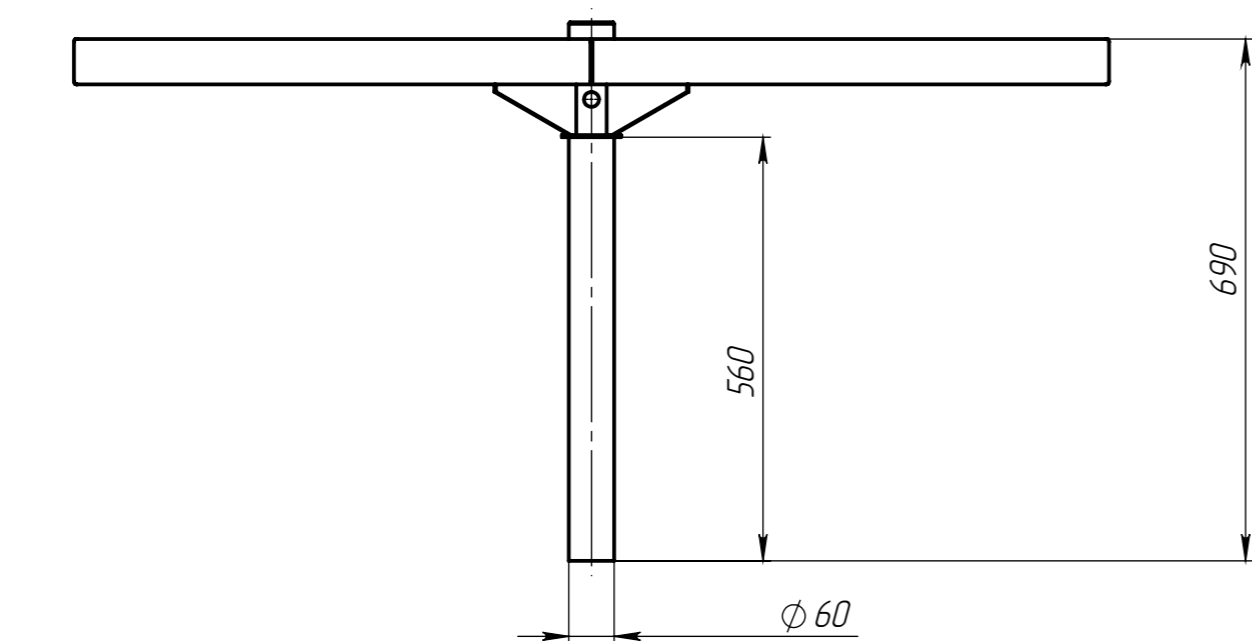
Подпись и дата

Инд. № дудл.

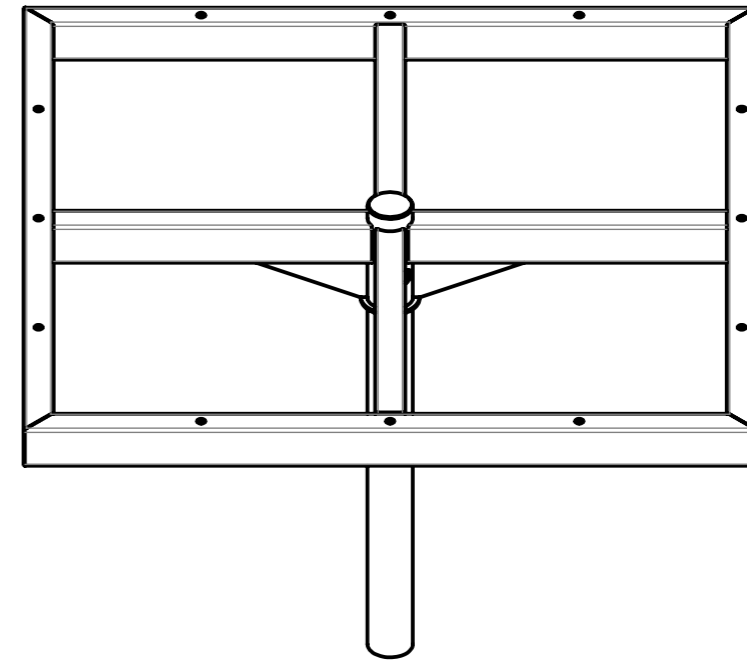
Взам. инд. №

Подпись и дата

Инд. № подл.



Изометрический вид



Изм.	Лист	№ докум.	Подп.	Дата				
					Корона 4 труба ф60 Сборочный чертёж	Лит.	Масса	Масштаб
Разраб.				14.05.2019			19.77	1:10
Проб.						Лист 1		Листов 1
Т. контр.						 IR Technologies		
Нач. КБ								
Н. контр.								
Утв.								