

01.D4.20.05.000

Б-Б

Перв. примен.

Спроб. №

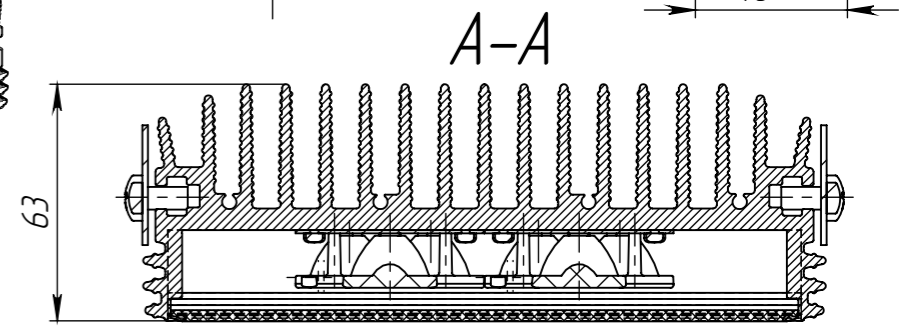
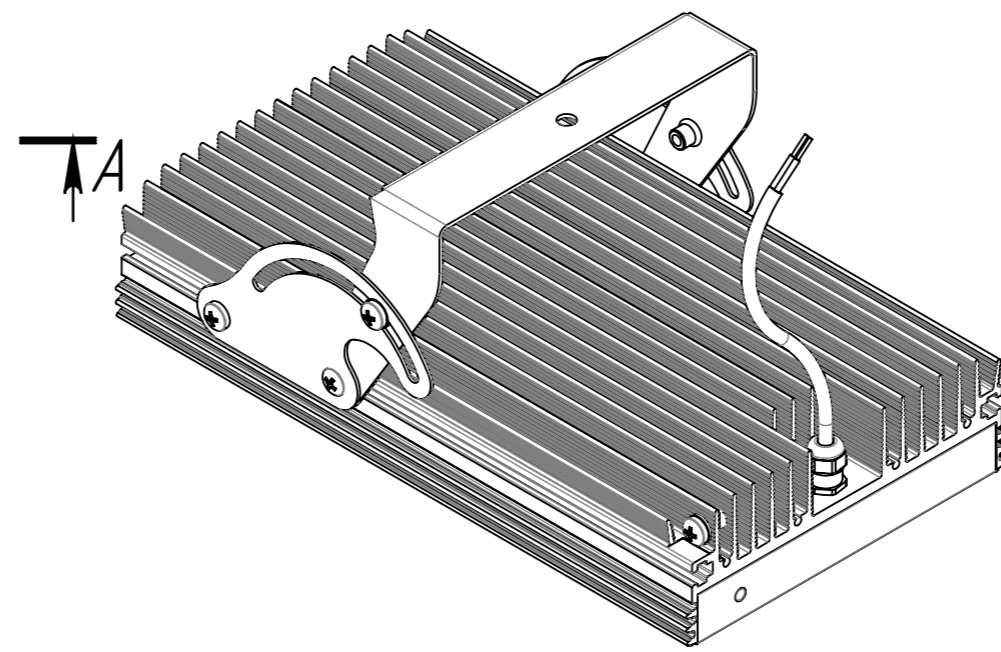
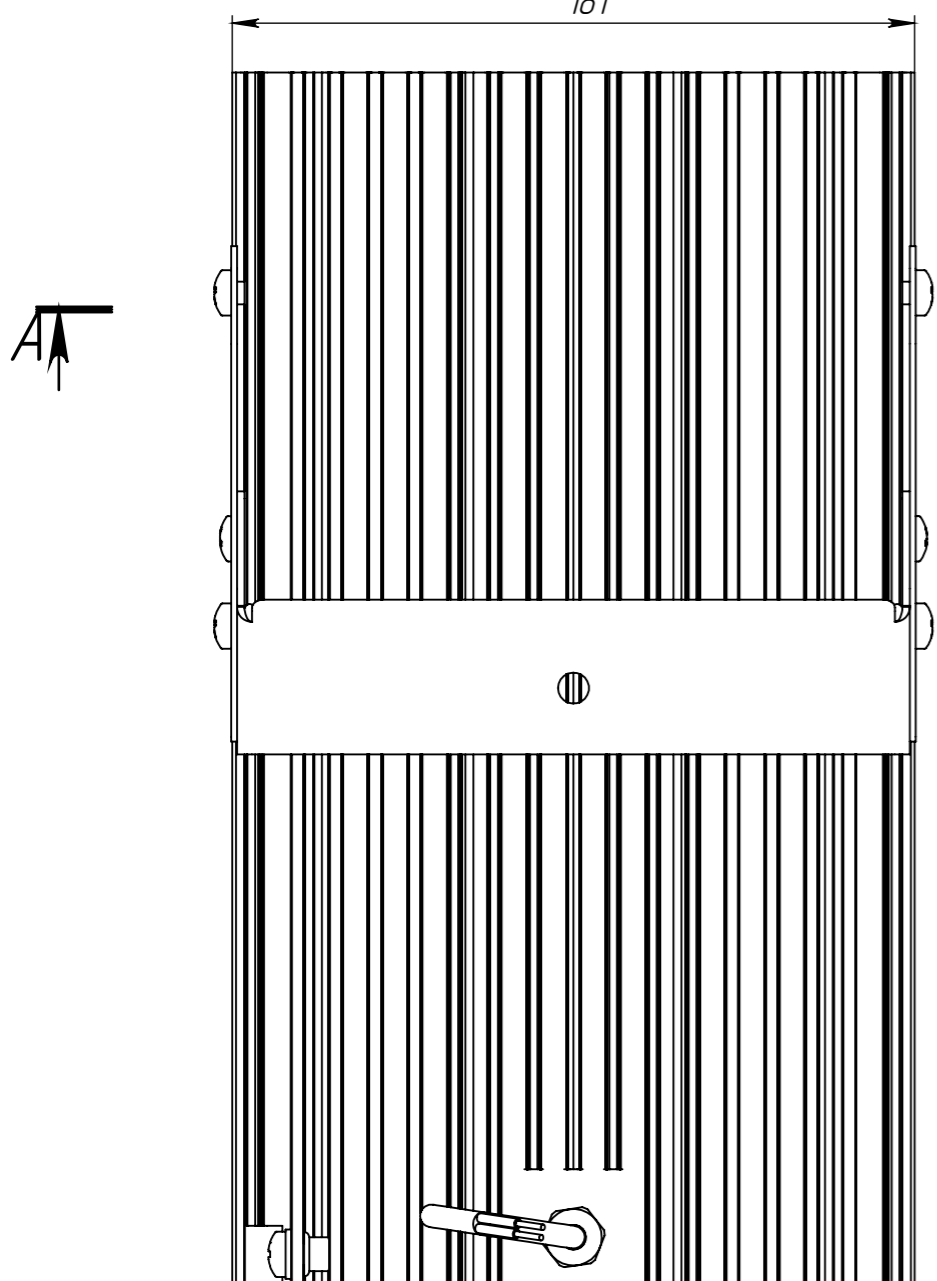
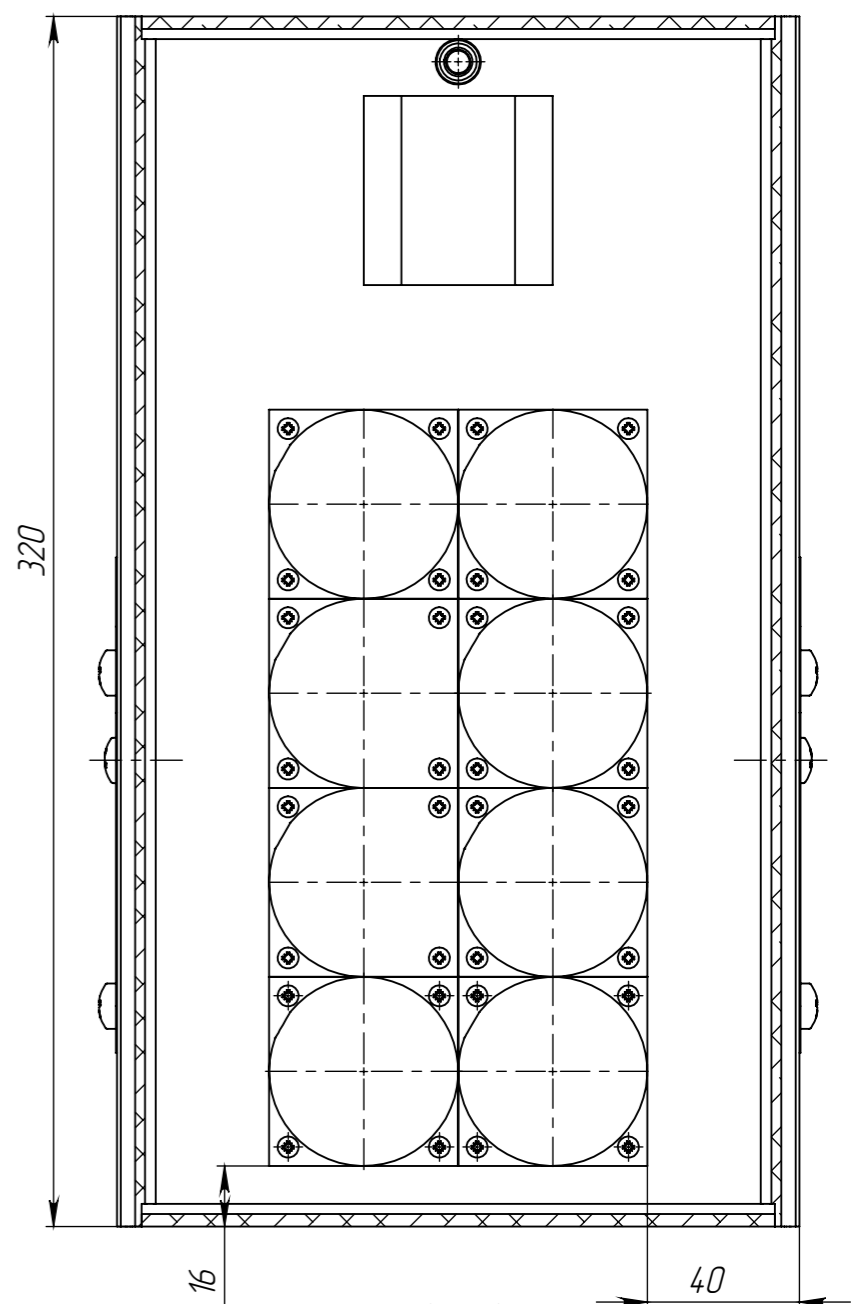
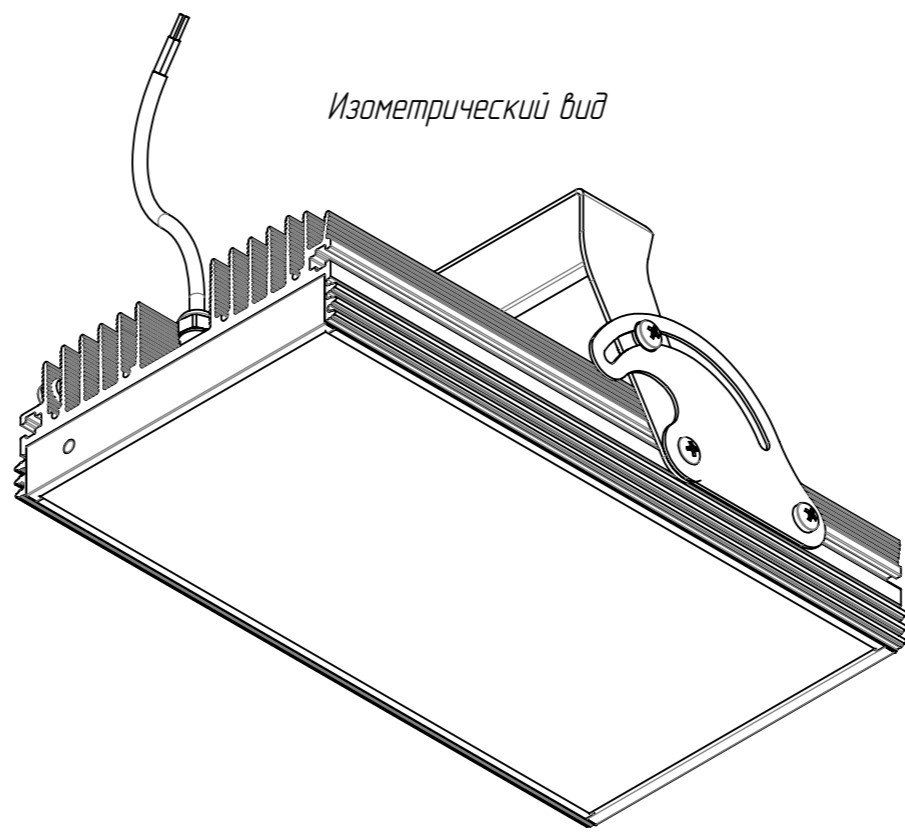
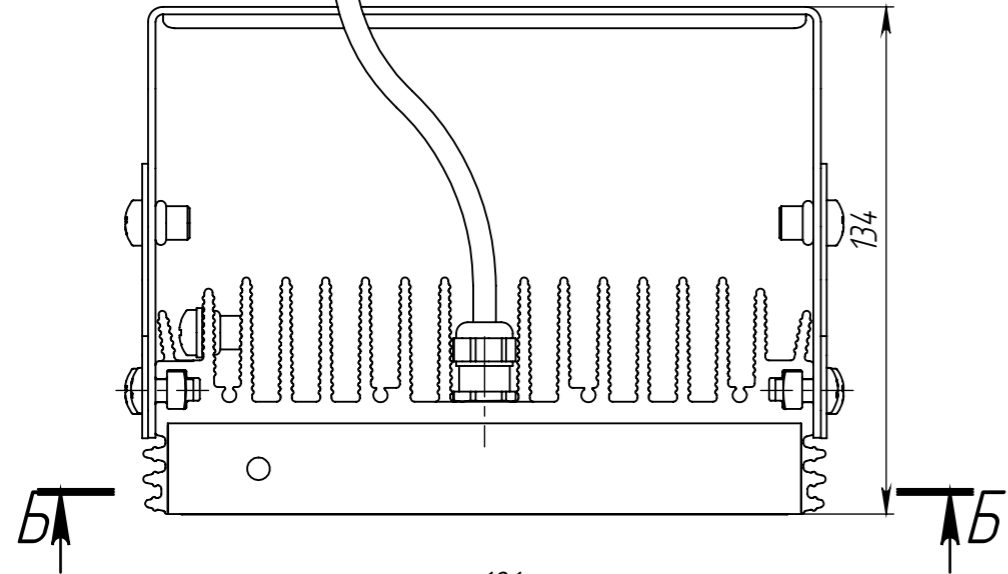
Подпись и дата

Инд. № дубл.

Взам инв. №

Подпись и дата

Инд. № подл.



Изм.	Лист	№ докум.	Подп.	Дата
Разраб.		Ланчиков А.Ю.		09.07.2020
Проб.				
Т. контр.				
Нач. КБ				
Н. контр.				
Утв.		Цыпнятов С.В.		

01.D4.20.05.000

Светильник D420

Сборочный чертёж

Лит.	Масса	Масштаб
	3.76	1:2
Лист 1	Листов 1	

