

01.D252.20.000

Перв. примен.

Спроб. №

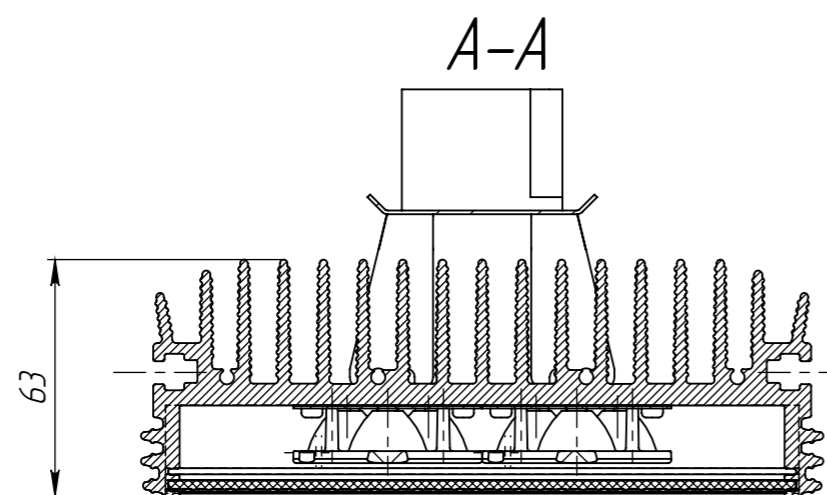
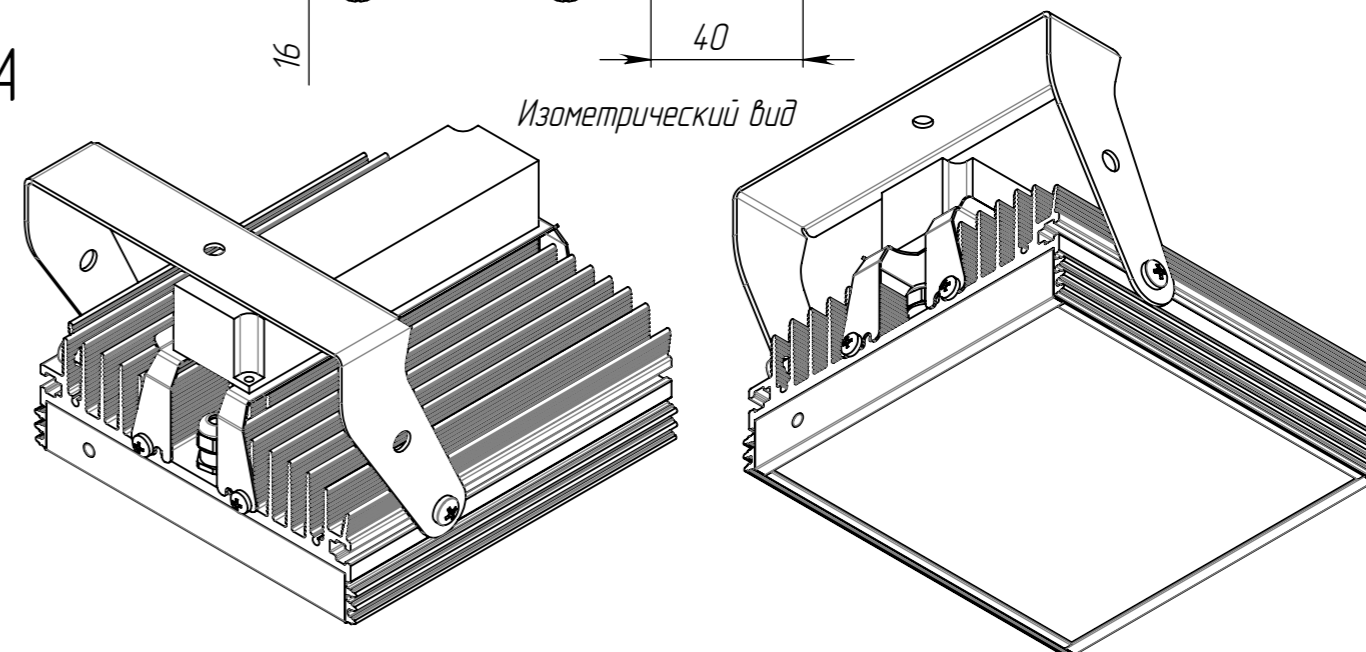
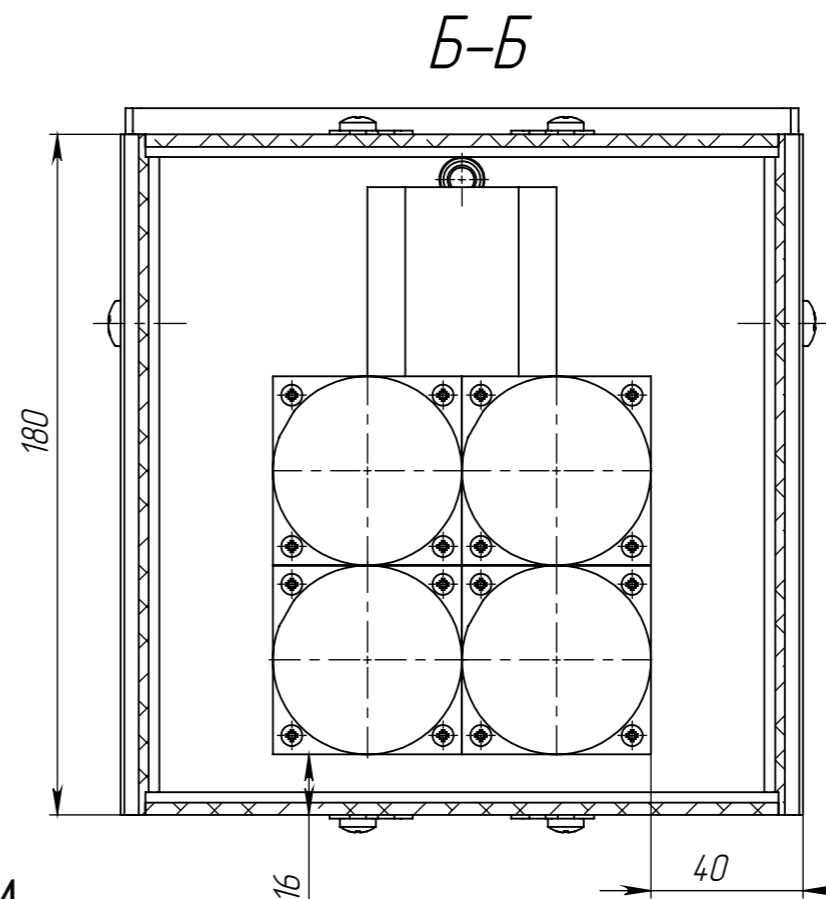
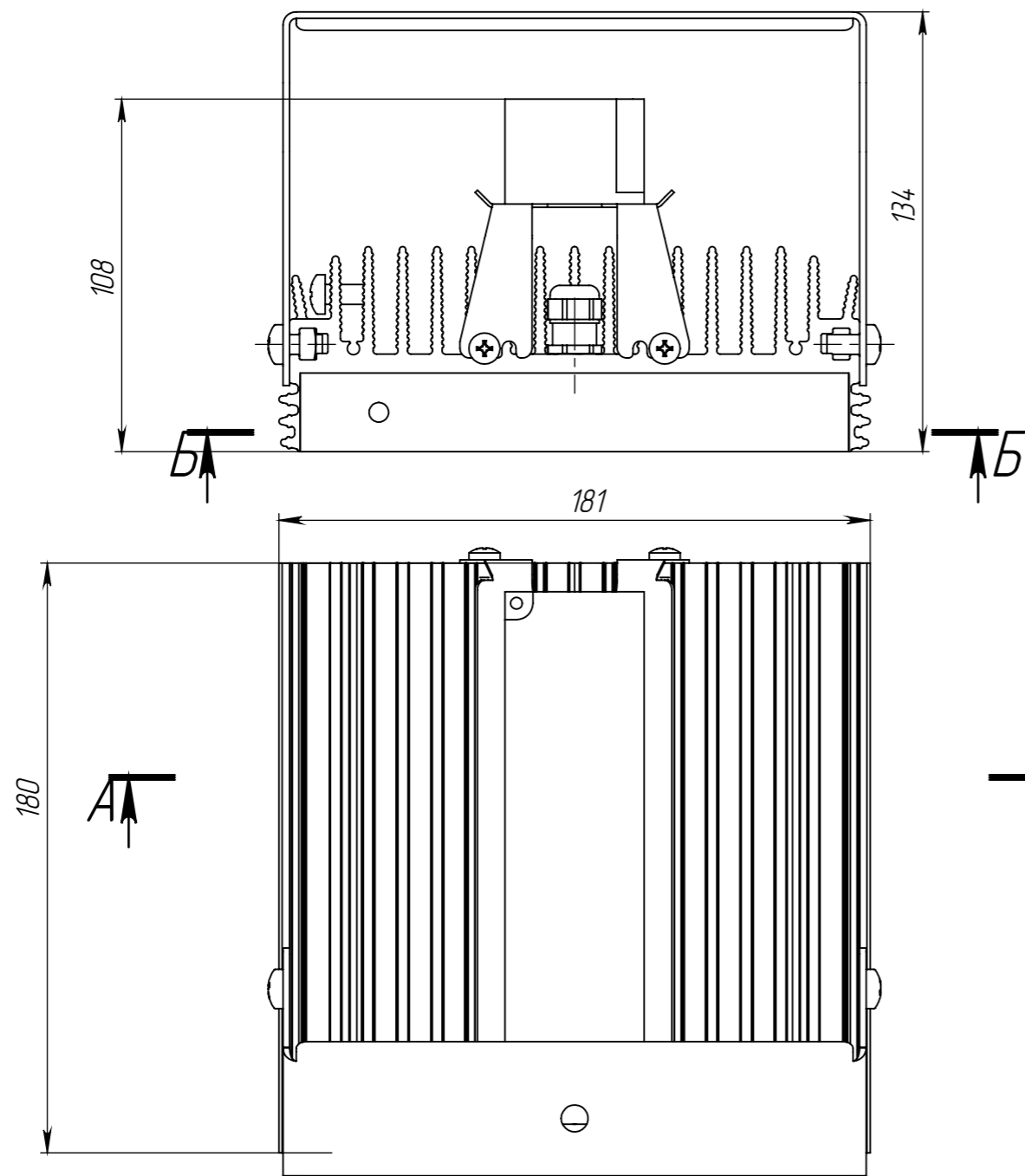
Подпись и дата

Инв. № дубл.

Взам. инв. №

Подпись и дата

Инв. № подл.



					01.D252.20.000			
Изм.	Лист	№ докум.	Подп.	Дата	Светильник D252 с внешним БП	Лит.	Масса	Масштаб
Разраб.		Ланчиков А.Ю.		07.07.2020			3.89	1:2
Проб.						Лист 1		Листов 1
Т. контр.								
Нач. КБ								
Н. контр.								
Утв.		Цыпнятов С.В.						

