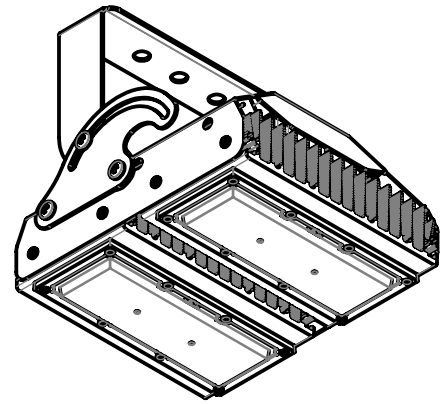
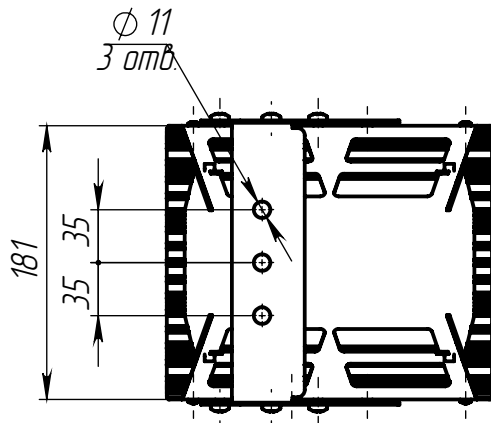
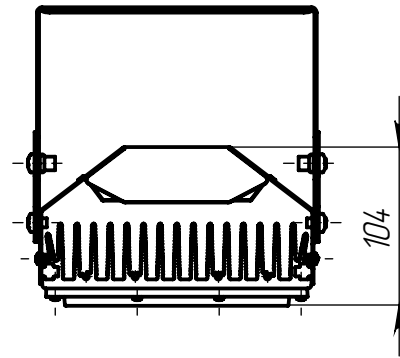
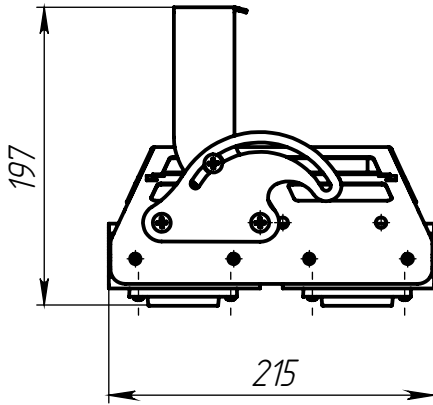
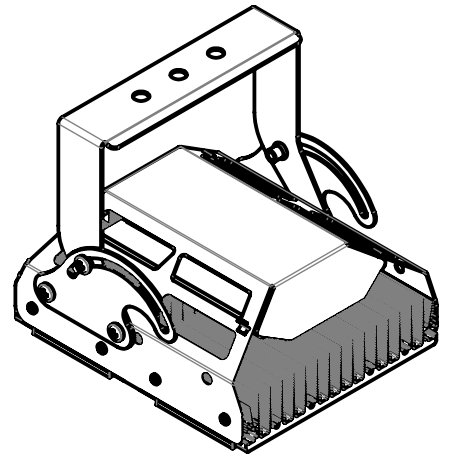


L8S

Перв. примен.

Справ. №



1. *Размеры для справок.
2. Неуказанные предельные отклонения H12, h12, $\pm IT12/2$.

Подпись и дата

Инв. № дудл.

Взам. инв. №

Подпись и дата

Инв. № подл.

S8.1

Изм.	Лист	№ докум.	Подп.	Дата
Разраб.		Ланчиков А.Ю.		28.10.2018
Пров.				
Т. контр.				
Нач. КБ				
Н. контр.				
Утв.		Цыпнятов С.В.		

S8.1 100W

Сборочный чертёж

Лит.	Масса	Масштаб
	3.62	1:5
Лист 1	Листов 1	

