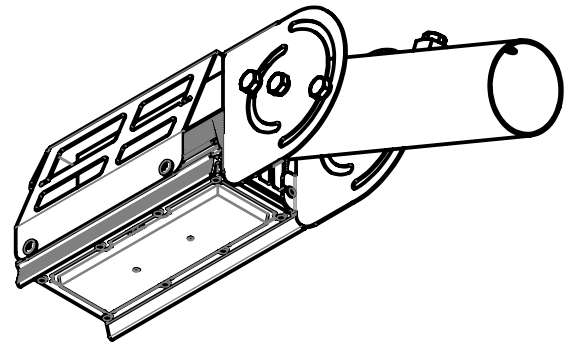
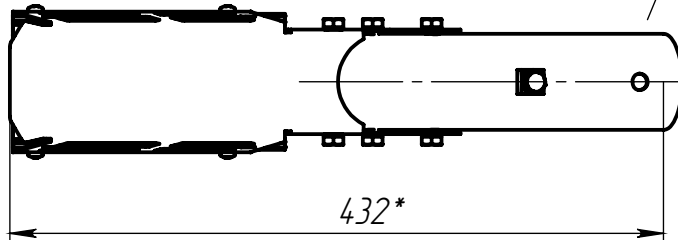
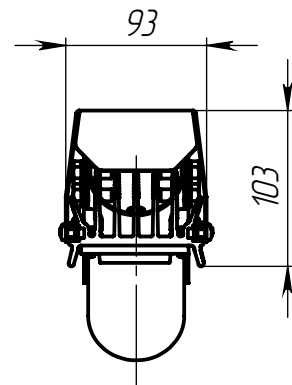
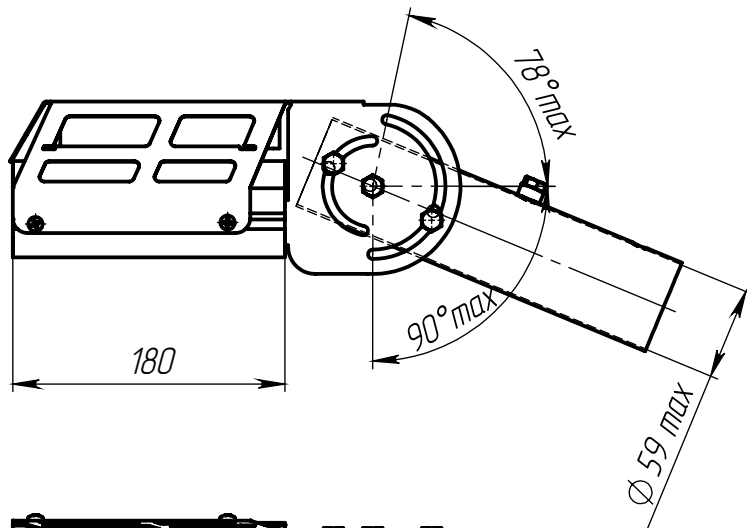
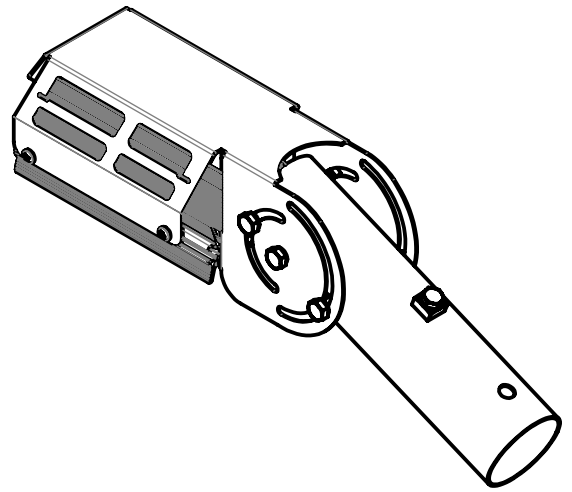


S4K

Перв. примен.

Справ. №



1. *Размеры для справок.
2. Неуказанные предельные отклонения H12, h12, ±IT12/2.

Подпись и дата

Инв. № дубл.

Взам инв. №

Подпись и дата

Инв. № подл.

S4K

Изм.	Лист	№ докум.	Подп.	Дата
Разраб.		Ланчилов А.Ю.		15.11.2018
Пров.				
Т. контр.				
Нач. КБ				
Н. контр.				
Утв.		Цыпнятов С.В.		

S4 50W

Сборочный чертёж

Лит.	Масса	Масштаб
	2.54	1:5
Лист 1	Листов 1	

