

№ 025

Перв. примен.

Справ. №

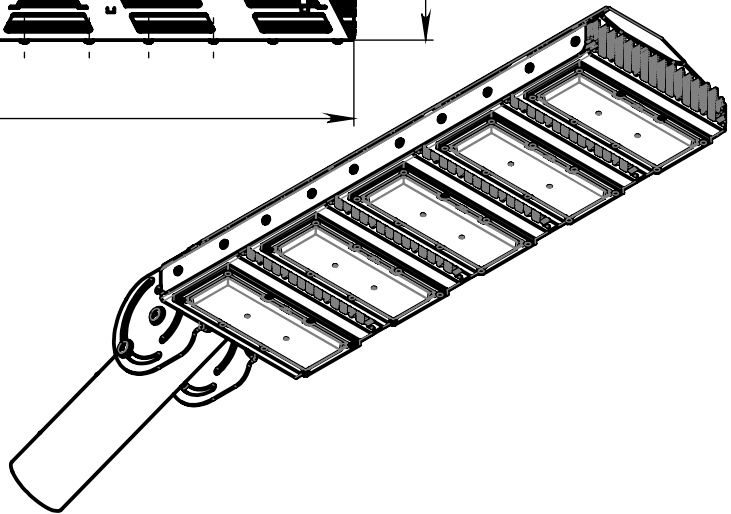
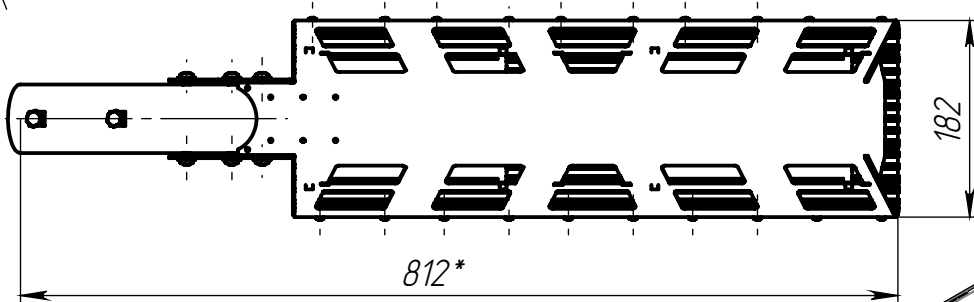
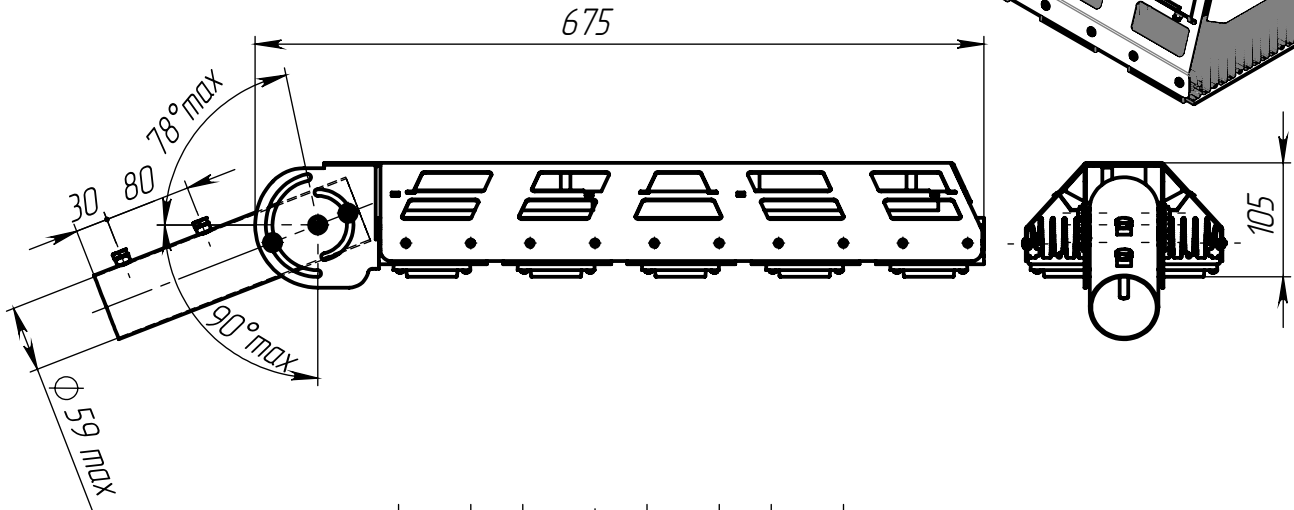
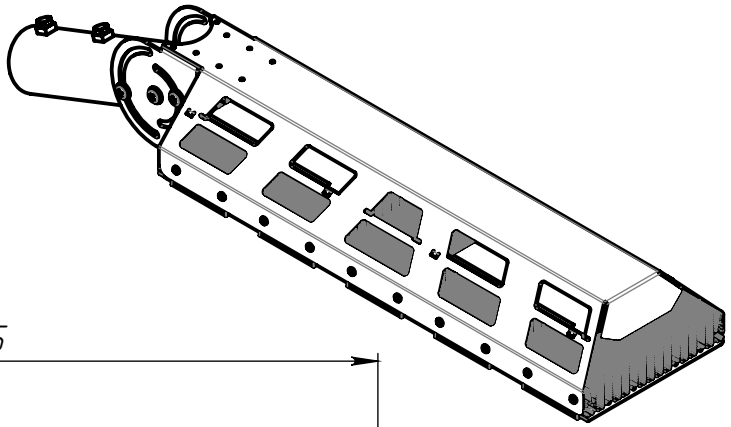
Подпись и дата

Инв. № дудл.

Взам инв. №

Подпись и дата

Инв. № подл.



1. *Размеры для справок.
2. Неуказанные предельные отклонения H12, h12, ±IT12/2.

S20.1K

Изм.	Лист	№ докум.	Подп.	Дата
Разраб.		Ланчииков А.Ю.		01.11.2018
Пров.				
Т. контр.				
Нач. КБ				
Н. контр.				
Утв.		Цыпнятов С.В.		

S20.1K 300W
Сборочный чертёж

Лит.	Масса	Масштаб
	9.41	1:7
Лист 1	Листов 1	

