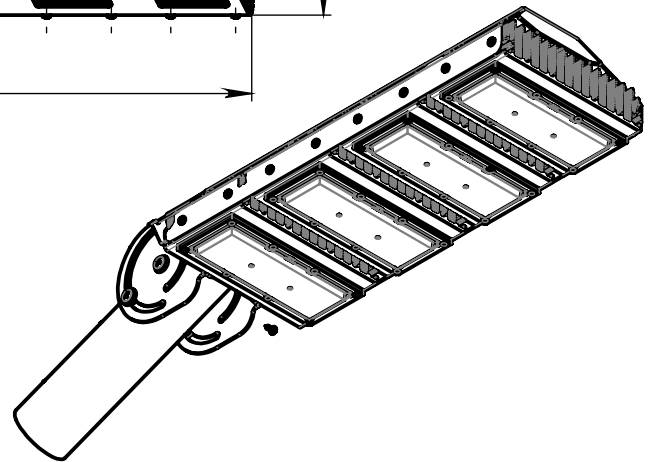
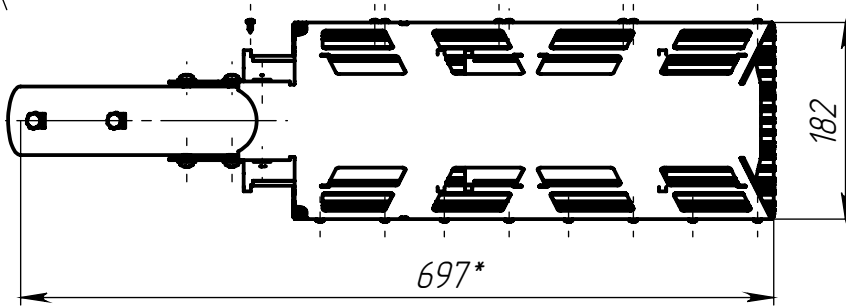
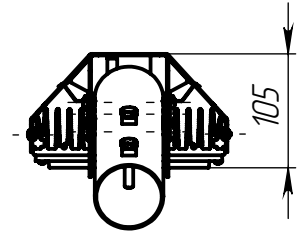
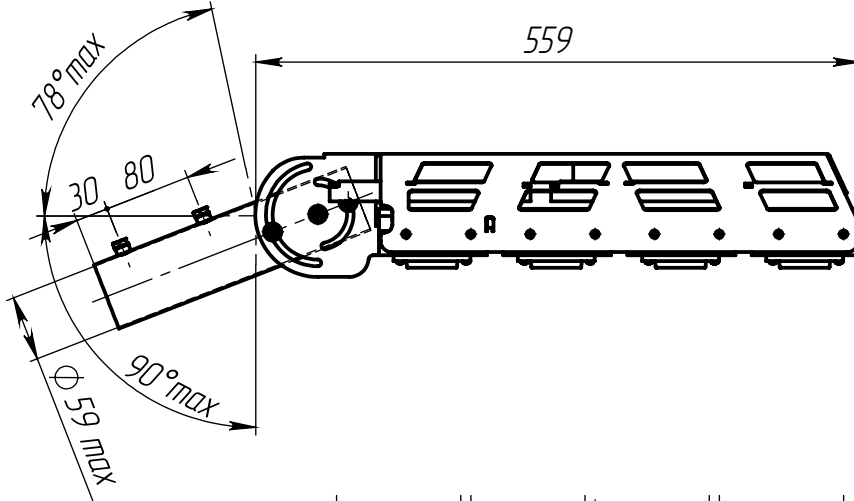
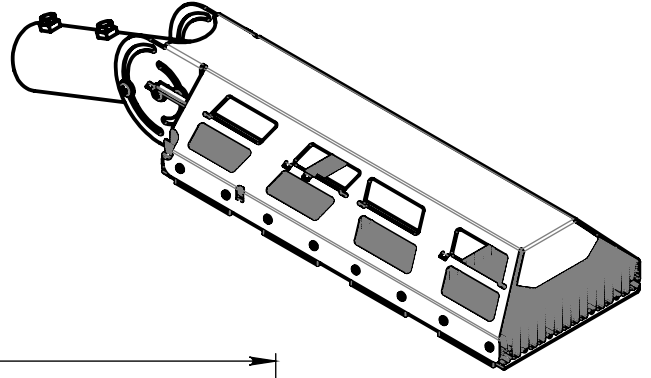


Ш 16.1К



1. *Размеры для справок.
2. Неуказанные предельные отклонения H12, h12, ±IT12/2.

Перв. примен.
Справ. №
Подпись и дата
Инв. № дудл.
Взам инв. №
Подпись и дата
Инв. № подл.

					S16.1K			
Изм.	Лист	№ докум.	Подп.	Дата	S16.1K 200W Сборочный чертёж	Лит.	Масса	Масштаб
Разраб.		Ланчилов А.Ю.		06.11.2018			9.41	1:7
Пров.						Лист 1	Листов 1	
Т. контр.								
Нач. КБ								
Н. контр.								
Утв.		Цыпнятов С.В.						